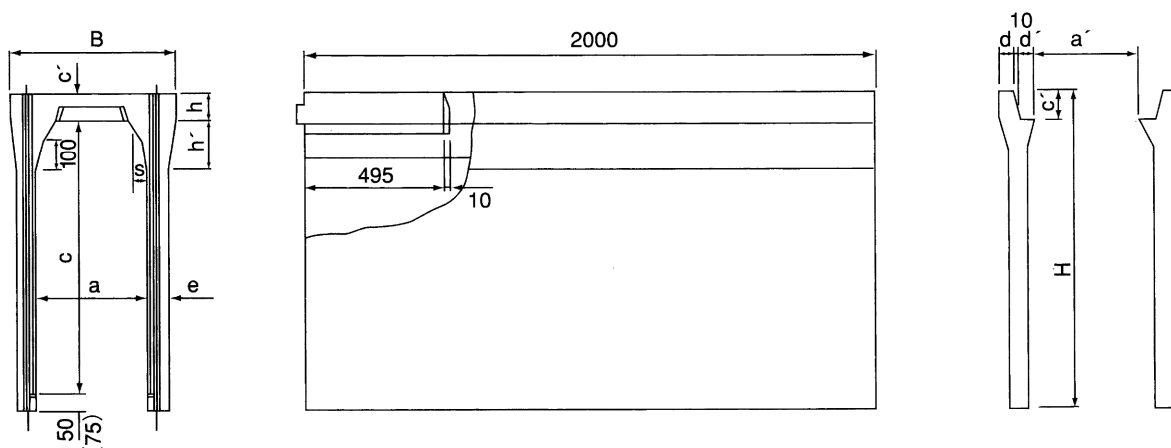


# VS側溝（標準用）

## ■ 規格図（水路幅300～600mm）



## ■ 規格及び価格表

呼び名	参考重量 (kg)	単価 (円)	寸法 (mm)																			
			B	H	a	a'	c	c'	d	d'	e	h	h'	s								
300 × 300	322	別途見積	500	445	300	95	45	95	45	95	95	100	25									
× 400	399			545								287	300	51.5	50	100	25					
× 500	450			645								285	400	52.5	55	150	30					
× 600	558			745								281	600	54.5	65	160	35					
× 700	618			845								277	700	56.5	75	170	40					
× 800	754			945								273	800	58.5	85	180	45					
× 900	824			1045									900									
× 1000	986			1145									1000									
× 1100	1065			1245									1100									
× 1200	1150			1345									1200									
× 1300	1235			1445									1300									
400 × 400	454			別途見積								610	560	400	110	50	110	50	110	110	150	30
× 500	532												660								385	400
× 600	588	760	381		500	54.5	60	160	40													
× 700	710	860	377		600	56.5	70	170	45													
× 800	775	960	373		700	58.5	80	180	50													
× 900	924	1060			800																	
× 1000	999	1160			900																	
× 1100	1175	1260			1000																	
× 1200	1259	1360			1100																	
× 1300	1349	1460			1200																	
× 1400	1439	1560			1300																	
× 1500	1529	1660			1400																	
					1500																190	55

(注)長さ1m製品は標準の75%(700×500以上の1m製品はありません。)

## VS側溝（標準用）

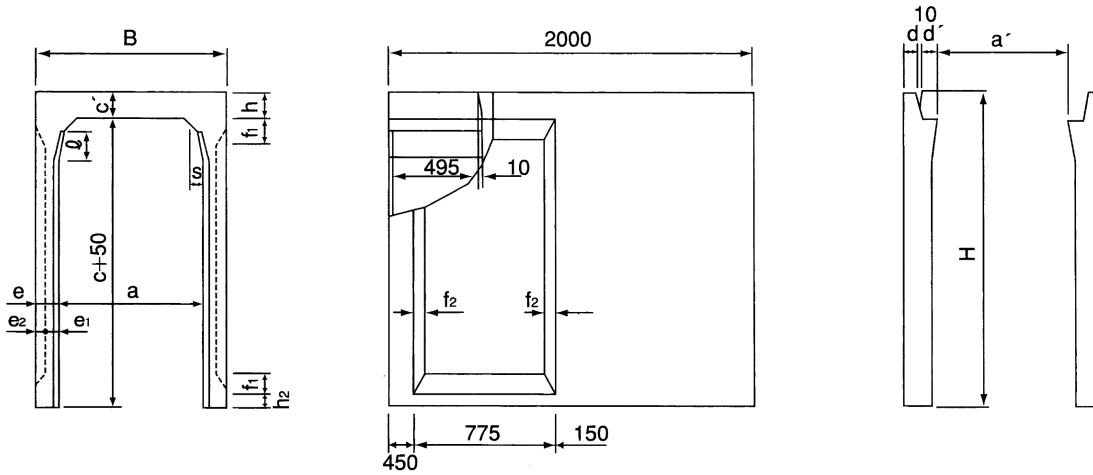
### ■規格及び価格表

呼び名	参考重量 (kg)	単価 (円)	寸法 (mm)											
			B	H	a	a'	c	c'	d	d'	e	h	h'	s
500 × 400	532	別途見積	720	575	500	481	400	125	55	54.5	60	125	160	40
× 500	587	〃		675			500							
× 600	710	〃		775			600							
× 700	775	〃		875			700							
× 800	840	〃		975		800								
× 900	1032	〃		1075		900								
× 1000	1111	〃		1175		1000								
× 1100	1190	〃		1275		1100								
× 1200	1383	〃		1375		1200								
× 1300	1471	〃		1475		1300								
× 1400	1559	〃		1575		1400								
× 1500	1654	〃		1675		1500								
× 1600	1749	〃		1775		1600								
× 1700	1844	〃		1875		1700								
600 × 400	611	〃	830	590	600	577	400	140	60	56.5	60	140	170	50
× 500	667	〃		690			500							
× 600	723	〃		790			600							
× 700	885	〃		890			700							
× 800	955	〃		990		800								
× 900	1024	〃		1090		900								
× 1000	1234	〃		1190		1000								
× 1100	1318	〃		1290		1100								
× 1200	1402	〃		1390		1200								
× 1300	1608	〃		1490		1300								
× 1400	1701	〃		1590		1400								
× 1500	1794	〃		1690		1500								
× 1600	1894	〃		1790		1600								
× 1700	1994	〃		1890		1700								
× 1800	2094	〃	1990	1800										

(注)長さ1m製品は標準の75%(700×500以上の1m製品はありません。)

# VS側溝（標準用）

## ■ 規格図(水路幅700~1000mm)



## ■ 規格及び価格表

呼び名	参考重量 (kg)	単価 (円)	寸法 (mm)																
			B	H	a	a'	c	c'	d	d'	e	e1	e2	f1	f2	h1	h2	l	s
700 × 500	935	別途見積	970	700	700	670	500	150	70	135	65	70	120	40	150	80	100	70	
× 600	1010			800															
× 700	1087			900															
× 800	1164			1000															
× 900	1242			1100															
× 1000	1320			1200															
× 1100	1397			1300															
× 1200	1475			1400															
× 1300	1557			1500															
× 1400	1635			1600															
× 1500	1713			1700															
× 1600	1790			1800															
× 1700	1868			1900															
800 × 600	1120			1080															810
× 700	1200		910																
× 800	1279		1010																
× 900	1361		1110																
× 1000	1444		1210																
× 1100	1526		1310																
× 1200	1608		1410																
× 1300	1691	1510																	
× 1400	1778	1610																	
× 1500	1860	1710																	
× 1600	1942	1810																	
× 1700	2025	1910																	
× 1800	2107	2010																	

(注)長さ1m製品は標準の75%(700×500以上の1m製品はありません。)

# VS側溝（標準用）

## ■規格及び価格表

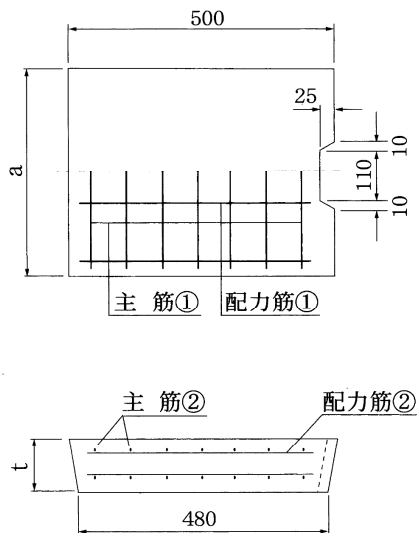
呼び名	参考重量 (kg)	単価 (円)	寸法 (mm)																
			B	H	a	a'	c	c'	d	d'	e	e1	e2	f1	f2	h1	h2	l	s
900 × 700	1310	別途見積	1190	920	900	866	700	170	75	77	145	75	70	120	40	170	80	100	90
× 800	1400			1020			800												
× 900	1483			1120			900												
× 1000	1570			1220			1000												
× 1100	1657			1320			1100												
× 1200	1744			1420			1200												
× 1300	1831			1520			1300												
× 1400	1918			1620			1400												
× 1500	2010			1720			1500												
× 1600	2097			1820			1600												
× 1700	2184			1920			1700												
× 1800	2271			2020			1800												
× 1900	2358			2120			1900												
1000 × 800	1530			1030			800												
× 900	1620			1130			900												
× 1000	1705			1230			1000												
× 1100	1797			1330			1100												
× 1200	1889			1430			1200												
× 1300	1980			1530			1300												
× 1400	2072	1630	1400																
× 1500	2164	1730	1500																
× 1600	2261	1830	1600																
× 1700	2352	1930	1700																
× 1800	2444	2030	1800																
× 1900	2536	2130	1900																
× 2000	2627	2230	2000																

(注)長さ1m製品は標準の75%(700×500以上の1m製品はありません。)

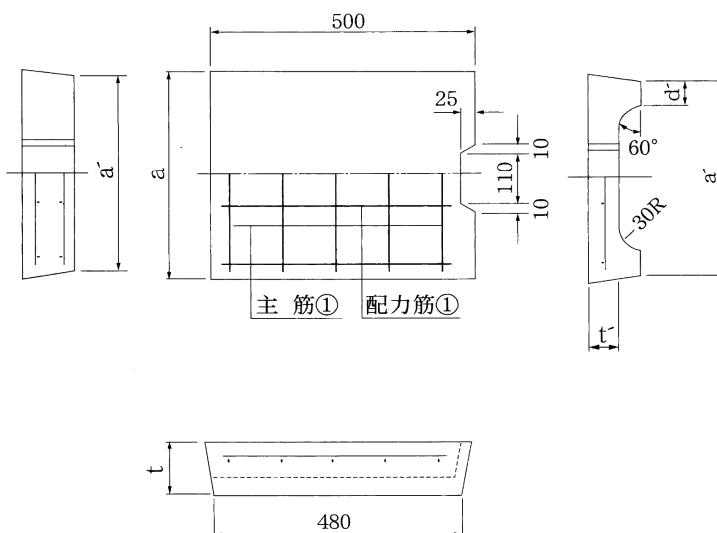
# VS側溝 (コンクリート蓋)

## ■ 標準タイプ規格図

### ● 車道用



### ● 歩道用



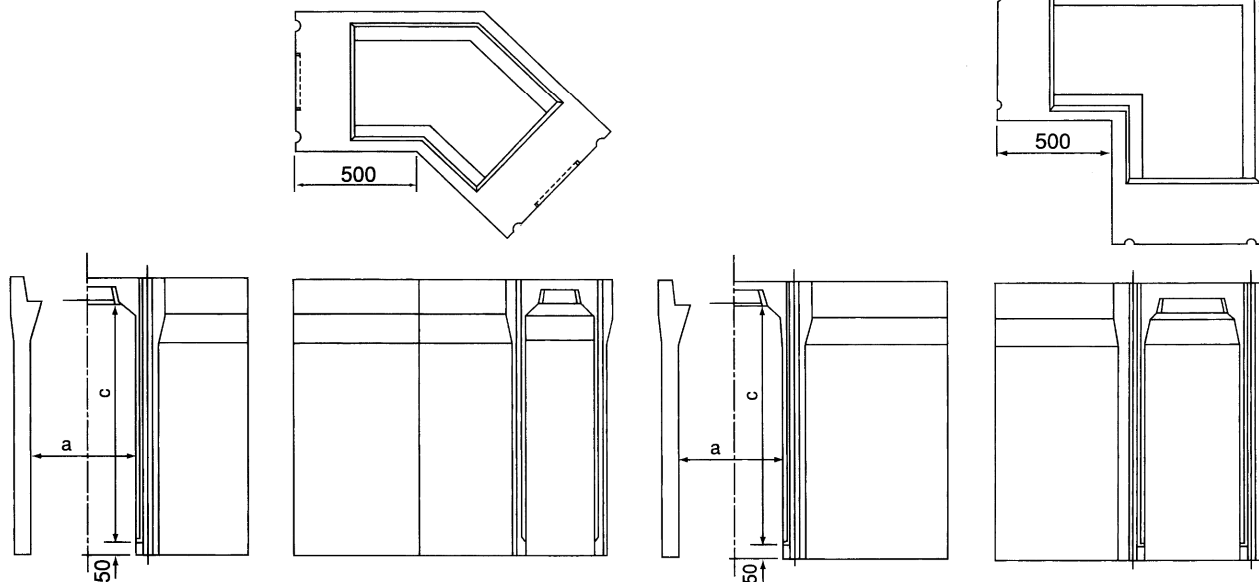
## ■ 規格及び価格表

呼び名	参考重量 (kg)	単価 (円)	寸法 (mm)					
			a	a'	d	t	t'	
車道用	300	41	別途見積	400	380	—	95	—
	400	60		500	480		110	
	500	83		600	580		125	
	600	109		700	680		140	
	700	137		820	800		150	
	800	165		920	900		160	
	900	196		1030	1010		170	
	1000	228		1130	1110		180	
歩道用	300	30	別途見積	400	380	50	95	55
	400	43		500	480		110	65
	500	55		600	580		125	70
	600	72		700	680		140	80
	700	89		820	800	55	150	85
	800	106		920	900		160	90
	900	125		1030	1010	60	170	95
	1000	144		1130	1110		180	100

# VS側溝（隅切用）

135°

90°



135°

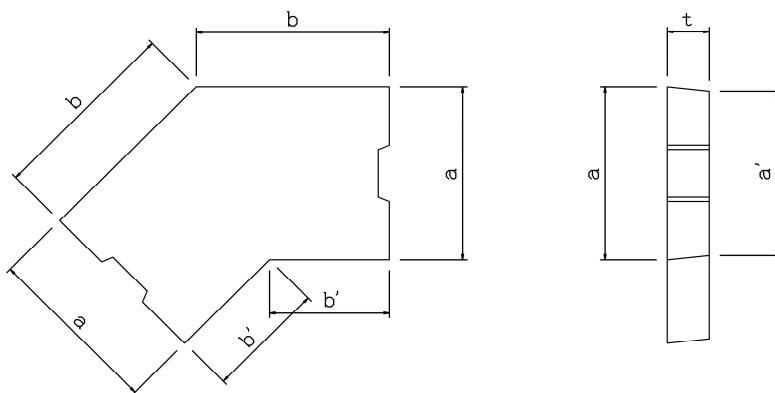
90°

呼名 (a × c)	単価 (円)	参考重量 (kg)	寸法 (mm)		
			a	c	
300 × 300	別途見積	205	300	300	
× 400		236		400	
× 500		267		500	
× 600		350		600	
× 700		389		700	
× 800		428		800	
× 900		544		900	
× 1000		591		1000	
× 1100		639		1100	
400 × 400		288		400	400
× 500		323			500
× 600	358	600			
× 700	455	700			
× 800	499	800			
× 900	543	900			
× 1000	674	1000			
× 1100	727	1100			
× 1200	779	1200			

呼名 (a × c)	単価 (円)	参考重量 (kg)	寸法 (mm)		
			a	c	
300 × 300	別途見積	332	300	300	
× 400		391		400	
× 500		450		500	
× 600		509		600	
× 700		568		700	
× 800		627		800	
× 900		686		900	
× 1000		745		1000	
× 1100		804		1100	
400 × 400		444		400	400
× 500		511			500
× 600	578	600			
× 700	645	700			
× 800	712	800			
× 900	779	900			
× 1000	846	1000			
× 1100	913	1100			
× 1200	981	1200			

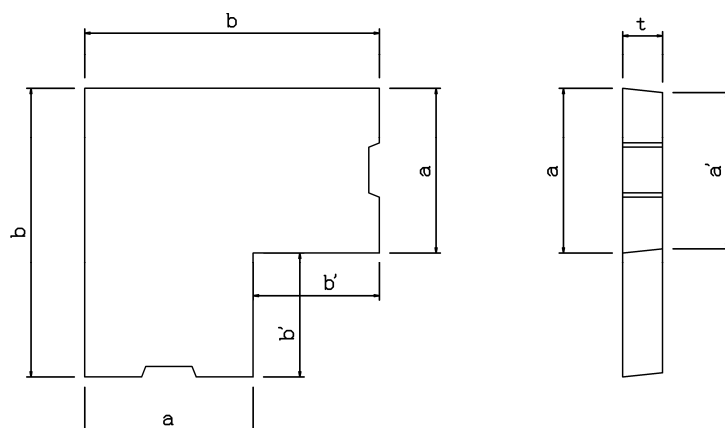
## VS側溝（隅切用コンクリート蓋）

### 隅切用コンクリート蓋（135°）



呼名	単価 (円)	参考重量 (kg)	寸法 (mm)				
			a	a'	b	b'	t
300用	別途見積	59	400	380	437	271	95
400用		92	500	480	480	273	110

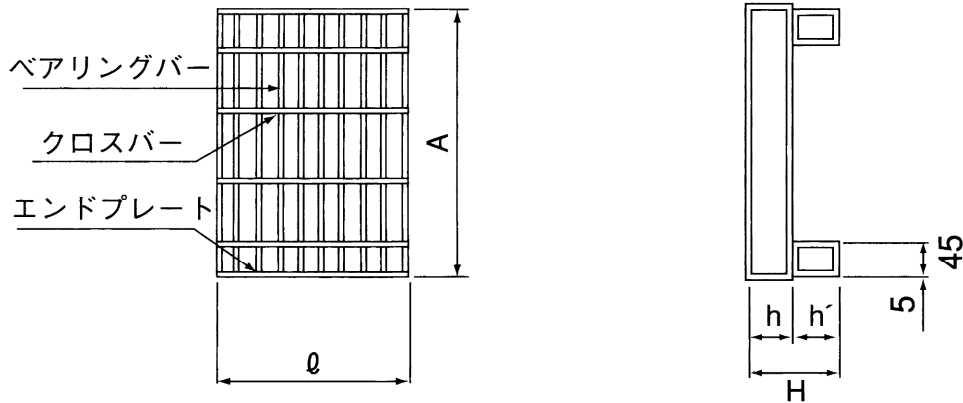
### 隅切用コンクリート蓋（90°）



呼名	単価 (円)	参考重量 (kg)	寸法 (mm)				
			a	a'	b	b'	t
300用	別途見積	84	400	380	700	300	95
400用		136	500	480	805	305	110

# VS側溝 (グレーチング)

## ■ 規格図



## ■ 規格及び価格表

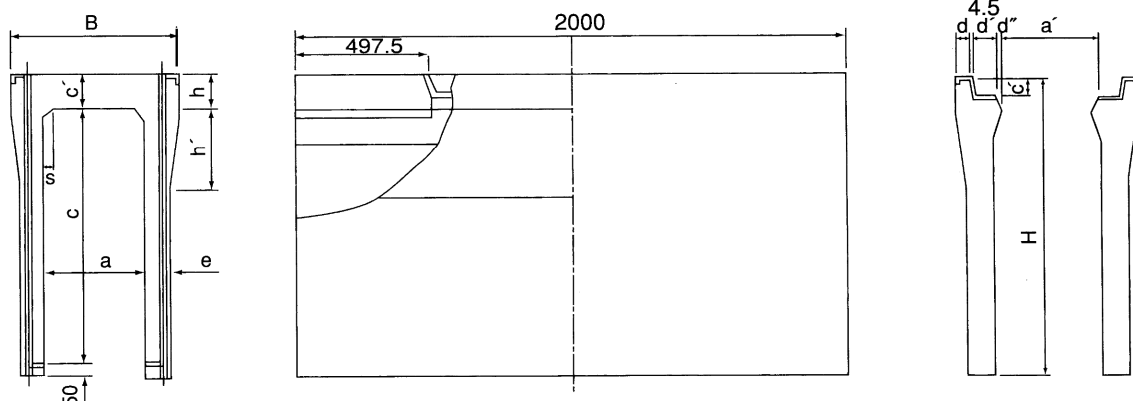
荷重	溝幅	規格	参考重量 (kg)	単 価 (円)		寸 法 (mm)			
				標準品	ゴム付	A	h	H	L
T-25 T-20	300用	1000	34.5	別途見積	別途見積	390	50	95	995
		500	17.6			390	50	95	495
	400用	1000	44.8			490	55	110	995
		500	22.9			490	55	110	495
	500用	1000	67.1			590	75	125	995
		500	34.4			590	75	125	495
	600用	1000	103.9			690	90	140	995
		500	53.4			690	90	140	495
	700用	1000	90.7			810	130	150	995
		500	51.5			810	130	150	495
	800用	1000	104.9			910	130	160	995
		500	58.4			910	130	160	495
	900用	1000	118.9			1020	130	170	995
		500	65.7			1020	130	170	495
	1000用	1000	127.9			1120	150	180	995
		500	71.1			1120	150	180	495
T-14	300用	1000	29.8	別途見積	別途見積	390	44	95	995
		500	14.6			390	44	95	495
	400用	1000	42.3			490	50	110	995
		500	21.6			490	50	110	495
	500用	1000	57.5			590	60	125	995
		500	29.4			590	60	125	495
	600用	1000	76.0			690	75	140	995
		500	39.0			690	75	140	495
	700用	1000	108.7			810	80	150	995
		500	55.9			810	80	150	495
	800用	1000	133.6			910	90	160	995
		500	68.7			910	90	160	495
	900用	1000	112.1			1020	130	170	995
		500	62.5			1020	130	170	495
	1000用	1000	122.9			1120	130	180	995
		500	68.2			1120	130	180	495

※細目タイプも別途御見積致します。



# VS側溝（横断用）

## ■ 規格図（水路幅300～600mm）



※横断用はL=2000のみです。

## ■ 規格及び価格表

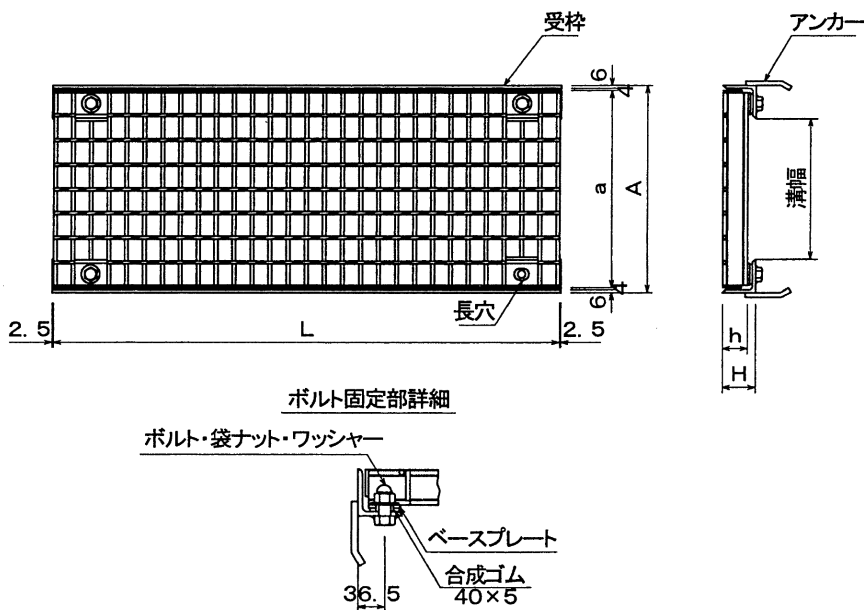
呼び名	参考重量 (kg)	単価 (円)	寸法 (mm)															
			B	H	a	a'	c	c'	c''	d	d'	d''	e	h	h'	s		
300 × 300	475	別途見積	520	445	300	277	285	110	60	50.5	64	2.5	95	110	300	45		
× 400	550			545			385										80	200
× 500	624			645			485											
× 600	780			745			585											
× 700	868			845			685											
× 800	957			945			785											
× 900	1155			1045			885											
× 1000	1257			1145			985											
× 1100	1359			1245			1085											
× 1200	1584			1360			1185											
400 × 400	642	別途見積	630	560	400	373	385	125	70	55.5	66	2.5	100	125	350	55		
× 500	721			660			485										85	250
× 600	800			760			585											
× 700	971			860			685											
× 800	1064			960			785											
× 900	1157			1060			885											
× 1000	1370			1160			985											
× 1100	1477			1260			1085											
× 1200	1584			1360			1185											
500 × 600	949			別途見積			750										775	500
× 700	1038	875	685		95	300												
× 800	1126	975	785															
× 900	1331	1075	885															
× 1000	1433	1175	985															
× 1100	1536	1275	1085															
× 1200	1783	1375	1185															
× 1300	1899	1475	1285															
× 1400	2015	1575	1385															

# VS側溝（横断用）

呼び名	参考重量 (kg)	単価 (円)	寸法 (mm)															
			B	H	a	a'	c	c'	c''	d	d'	d''	e	h	h'	s		
600 × 700	1163	別途見積	860	890	600	564	685	155	85	70.5	70	3.0	115	155	450	80		
× 800	1256			990			785										100	350
× 900	1349			1090			885											
× 1000	1569			1190			985											
× 1100	1676			1290			1085											
× 1200	1783			1390			1185											
× 1300	2045			1490			1285											
× 1400	2166			1590			1385											
× 1500	2287			1690			1485											

※ 幅300~600はボルト固定式グレーチングとしました。

## 横断用グレーチング(水路幅300~600mm)



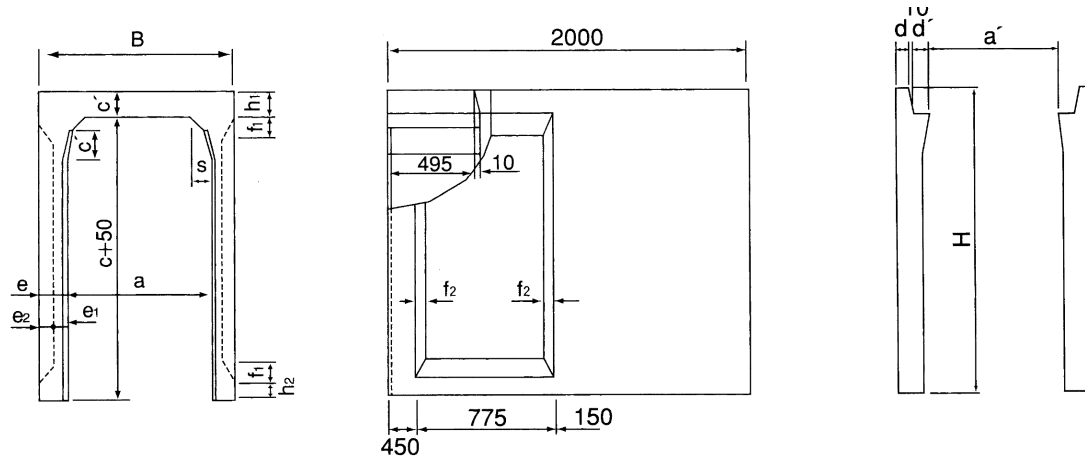
## ■規格及び価格表

荷重	溝幅	型式記号	参考重量 (kg)	単価 (円)	寸法 (mm)		
					a	h	L
T-25 T-20	300	R5VSO-30A	31.0	別途見積	400	50	995
	400	R5VSO-40	44.1		500	60	995
	500	R5VSO-50	54.4		600	65	995
	600	R5VSO-60	71.0		700	75	995

※細目タイプも別途御見積致します。

# VS側溝（横断用）

## ■ 規格図（水路幅700～1000mm）



※横断用はL=2000のみです。

## ■ 規格及び価格表

呼び名	参考重量 (kg)	単価 (円)	寸法 (mm)																																				
			B	H	a	a'	c	c'	d	d'	e	e1	e2	f1	f2	h1	h2	l	s																				
700 × 500	935	別途見積	970	700	700	670	150	70	135	65	70	120	40	150	80	100	70	70	70	70																			
× 600	1010			800																	600																		
× 700	1087			900																	700																		
× 800	1164			1000																	800																		
× 900	1242			1100																	900																		
× 1000	1320			1200																	1000																		
× 1100	1397			1300																	1100																		
× 1200	1475			1400																	1200																		
× 1300	1557			1500																	1300																		
× 1400	1635			1600																	1400																		
× 1500	1713			1700																	1500																		
× 1600	1790			1800																	1600																		
× 1700	1868			1900																	1700																		
800 × 600	1120			別途見積																	1080	810	800	768	160	75	140	70	70	120	40	160	80	100	80	80	80	80	
× 700	1200																					910																	700
× 800	1279																					1010																	800
× 900	1361																					1110																	900
× 1000	1444	1210	1000																																				
× 1100	1526	1310	1100																																				
× 1200	1608	1410	1200																																				
× 1300	1691	1510	1300																																				
× 1400	1778	1610	1400																																				
× 1500	1860	1710	1500																																				
× 1600	1942	1810	1600																																				
× 1700	2025	1910	1700																																				
× 1800	2107	2010	1800																																				

(注) 蓋は、嵩上げグレーチング、ボルト固定式グレーチング共に対応可能です。

# VS側溝（横断用）

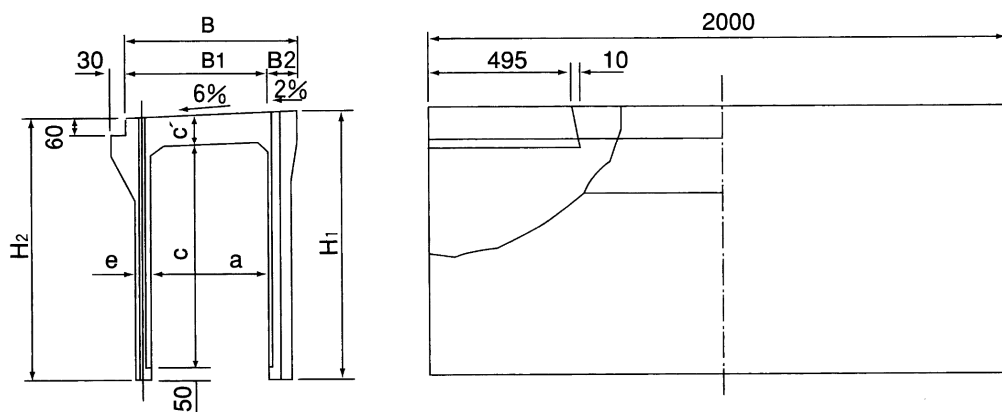
## ■規格及び価格表

呼び名	参考重量 (kg)	単価 (円)	寸法 (mm)															
			B	H	a	a'	c	c'	d	d'	e	e1	e2	f1	f2	h1	h2	l
900 × 700	1310	別途見積	1190	920	900	866	700	170	75	145	75	70	120	40	170	80	100	90
× 800	1400			1020			800											
× 900	1483			1120			900											
× 1000	1570			1220			1000											
× 1100	1657			1320			1100											
× 1200	1744			1420			1200											
× 1300	1831			1520			1300											
× 1400	1918			1620			1400											
× 1500	2010			1720			1500											
× 1600	2097			1820			1600											
× 1700	2184			1920			1700											
× 1800	2271			2020			1800											
× 1900	2358			2120			1900											
1000 × 800	1530			1030			800											
× 900	1620			1130			900											
× 1000	1705			1230			1000											
× 1100	1797			1330			1100											
× 1200	1889			1430			1200											
× 1300	1980			1530			1300											
× 1400	2072	1630	1400															
× 1500	2164	1730	1500															
× 1600	2261	1830	1600															
× 1700	2352	1930	1700															
× 1800	2444	2030	1800															
× 1900	2536	2130	1900															
× 2000	2627	2230	2000															

(注) 蓋は、嵩上げグレーチング、ボルト固定式グレーチング共に対応可能です。

# 街路VS側溝

## ■ 本体規格図

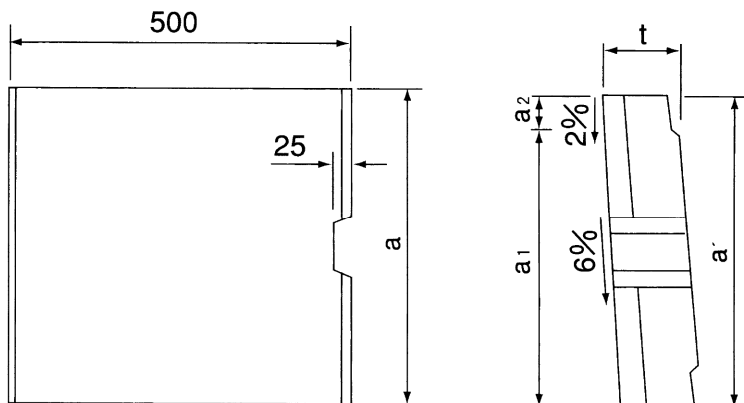


## ■ 規格及び価格表

呼び名	参考重量 (kg)	単価 (円)	寸法 (mm)								
			B	B1	B2	H1	H2	a	c	c'	e
300 × 300	380	別途見積	500	-	-	465	435	300	300	100	55
× 400	449					565	535		400		60
× 500	505					665	635		500		70
× 600	615					765	735		600		80
× 700	680					865	835		700		90
× 800	820					965	935		800		
× 900	895					1065	1035		900		
× 1000	1060					1165	1135		1000		
× 1100	1140					1265	1235		1100		
400 × 400	510					別途見積	600		500		110
× 500	590	680	647	500	65						
× 600	655	780	747	600	75						
× 700	780	880	847	700	85						
× 800	850	980	947	800	95						
× 900	1000	1080	1047	900							
× 1000	1080	1180	1147	1000							
× 1100	1260	1280	1247	1100							
× 1200	1350	1380	1347	1200							

# 街路VS側溝(コンクリート蓋・グレーチング)

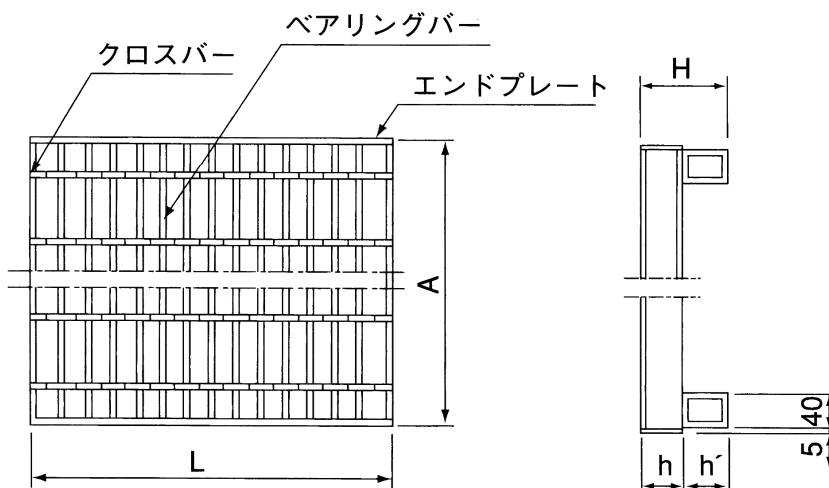
## 街路VS用コンクリート蓋



### ■規格及び価格表

呼び名	参考重量 (kg)	単価 (円)	寸法(mm)				
			a	a'	a1	a2	t
300用	43	別途見積	400	400	400	400	100
400用	63	別途見積	500	500	500	500	115

## VS街路用グレーチング蓋



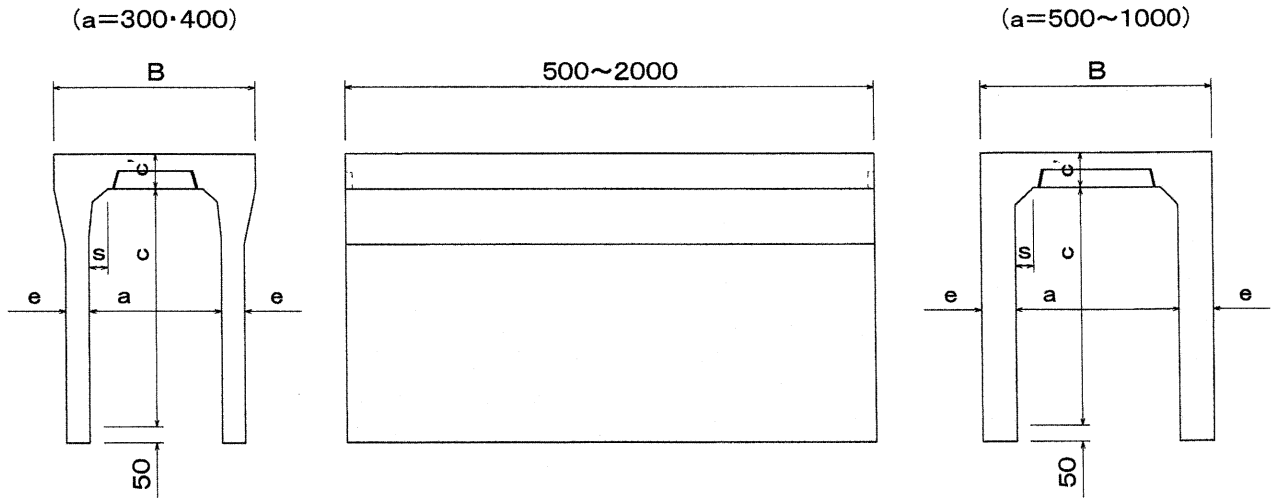
### ■規格及び価格表

呼び名	参考重量(kg)		単価(円)		寸法(mm)			
	L=1.0m	L=0.5m	L=1.0m	L=0.5m	A	H	h	h'
300用	34.5	17.6	別途見積	別途見積	390	95	50	45
400用	44.8	22.9	別途見積	別途見積	490	110	55	55

※細目タイプも別途御見積致します。

# VS側溝 (暗渠タイプ)

## ■ 規格図 (水路幅300~400mm)



## ■ 規格表

呼び名	単価(円)	参考重量(kg)	寸法 (mm)						
			B	H	a	c	c'	e	s
300 × 300	別途見積	515	500	445	300	300	95	85	45
× 400	"	594		545		400			
× 500	"	673		645		500			
× 600	"	752		745		600			
× 700	"	831		845		700			
× 800	"	910		945		800			
× 900	"	989		1045		900			
× 1000	"	1068		1145		1000			
× 1100	"	1147		1245		1100			
400 × 400	別途見積	707		610		560			
× 500	"	791	660		500				
× 600	"	875	760		600				
× 700	"	959	860		700				
× 800	"	1043	960		800				
× 900	"	1127	1060		900				
× 1000	"	1211	1160		1000				
× 1100	"	1295	1260		1100				
× 1200	"	1379	1360		1200				
500 × 400	別途見積	889	720		575	500	400	125	110
× 500	"	991		675	500				
× 600	"	1093		775	600				
× 700	"	1195		875	700				
× 800	"	1297		975	800				
× 900	"	1399		1075	900				
× 1000	"	1501		1175	1000				
× 1100	"	1603		1275	1100				
× 1200	"	1705		1375	1200				
× 1300	"	1807		1475	1300				
× 1400	"	1909		1575	1400				
× 1500	"	2011		1700	1500				

製品長さ(L)は、1000にすることができます。

# VS側溝 (暗渠タイプ)

## ■ 規格表

呼び名	単価(円)	参考重量(kg)	寸法 (mm)						
			B	H	a	c	c'	e	s
600 × 400	別途見積	1031	830	590	600	400	140	115	50
× 500	"	1138		690		500			
× 600	"	1244		790		600			
× 700	"	1351		890		700			
× 800	"	1458		990		800			
× 900	"	1565		1090		900			
× 1000	"	1671		1190		1000			
× 1100	"	1778		1290		1100			
× 1200	"	1885		1390		1200			
× 1300	"	1991		1490		1300			
× 1400	"	2098		1590		1400			
× 1500	"	2205		1690		1500			
700 × 500	別途見積	1376		970		700			
× 600	"	1501	800		600				
× 700	"	1626	900		700				
× 800	"	1752	1000		800				
× 900	"	1877	1100		900				
× 1000	"	2002	1200		1000				
× 1100	"	2127	1300		1100				
× 1200	"	2253	1400		1200				
× 1300	"	2378	1500		1300				
× 1400	"	2503	1600		1400				
× 1500	"	2629	1700		1500				
× 1600	"	2754	1800		1600				
× 1700	"	2879	1900		1700				
800 × 600	別途見積	1658	1080	810	800	600	160	140	50
× 700	"	1788		910		700			
× 800	"	1918		1010		800			
× 900	"	2048		1110		900			
× 1000	"	2178		1210		1000			
× 1100	"	2307		1310		1100			
× 1200	"	2437		1410		1200			
× 1300	"	2567		1510		1300			
× 1400	"	2697		1610		1400			
× 1500	"	2827		1710		1500			
× 1600	"	2957		1810		1600			
× 1700	"	3087		1910		1700			
× 1800	"	3217		2010		1800			

製品長さ(L)は、1000にすることができます。



## VS側溝（暗渠タイプ）

### ■ 規格表

呼び名	単価(円)	参考重量(kg)	寸法(mm)						
			B	H	a	c	c'	e	s
900 × 700	別途見積	1959	1190	920	900	700	170	145	50
× 800	"	2094		1020		800			
× 900	"	2229		1120		900			
× 1000	"	2363		1220		1000			
× 1100	"	2498		1320		1100			
× 1200	"	2632		1420		1200			
× 1300	"	2767		1520		1300			
× 1400	"	2901		1620		1400			
× 1500	"	3036		1720		1500			
× 1600	"	3171		1820		1600			
× 1700	"	3305		1920		1700			
× 1800	"	3440		2020		1800			
× 1900	"	3574		2120		1900			
1000 × 800	"	2281		1300		1030			
× 900	"	2420	1130		700				
× 1000	"	2559	1230		800				
× 1100	"	2698	1330		900				
× 1200	"	2837	1430		1000				
× 1300	"	2977	1530		1100				
× 1400	"	3116	1630		1200				
× 1500	"	3255	1730		1300				
× 1600	"	3394	1830		1400				
× 1700	"	3533	1930		1500				
× 1800	"	3673	2030		1600				
× 1900	"	3812	2130		1700				
× 2000	"	3951	2230	1800					

製品長さ(L)は、1000にすることができます。