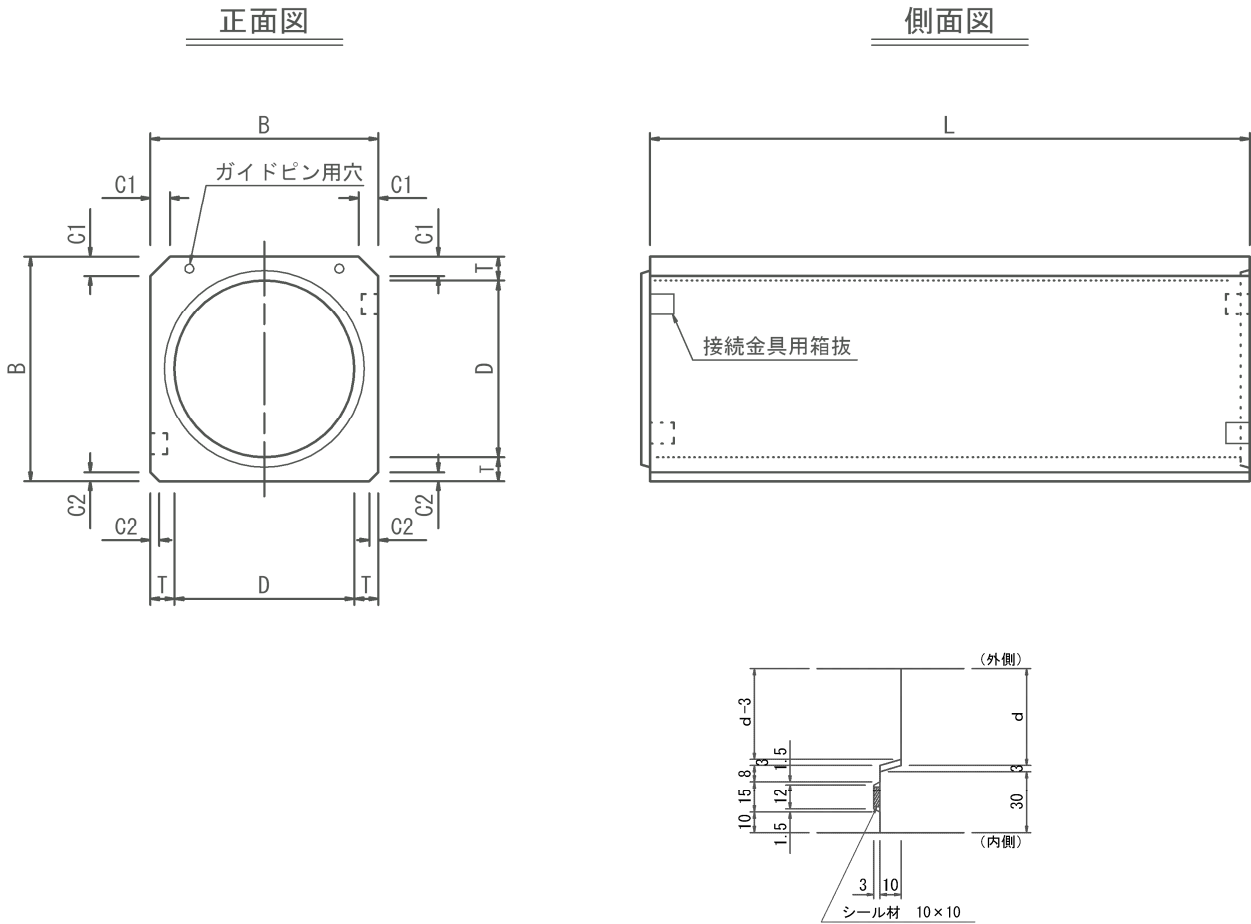


円型ボックス

■ 規格図



■ 規格及び価格表

(本体)

呼び名	参考重量 (kg)	単価 (円)	内径 D	外幅 B	管厚 T	長さ L	面取り C1	面取り C2
φ 150	219	別途見積	150	250	50	2000	10	10
φ 200	298		200	304	52	2000	10	10
φ 250	389		250	360	55	2000	25	25
φ 300	493		300	416	58	2000	30	30
φ 350	608		350	472	61	2000	40	30
φ 400	736		400	528	64	2000	45	30
φ 450	873		450	584	67	2000	55	30
φ 500	1020		500	640	70	2000	65	30
φ 600	1420		600	760	80	2000	65	30
φ 700	1964		700	890	95	2000	70	40
φ 800	2496		800	1010	105	2000	80	40
φ 900	3092		900	1130	115	2000	90	40

※製品長さ(L)は、1000にすることができます。