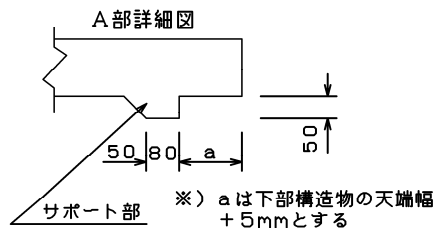
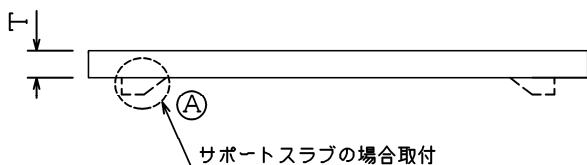
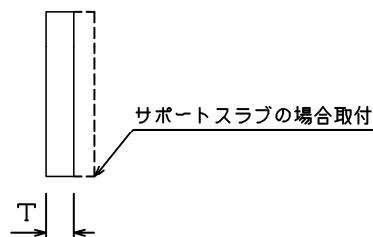
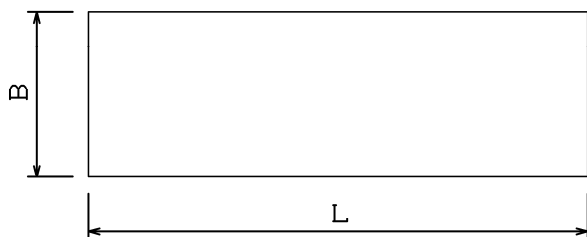


フラットスラブ・サポートスラブ

■活荷重：T-2



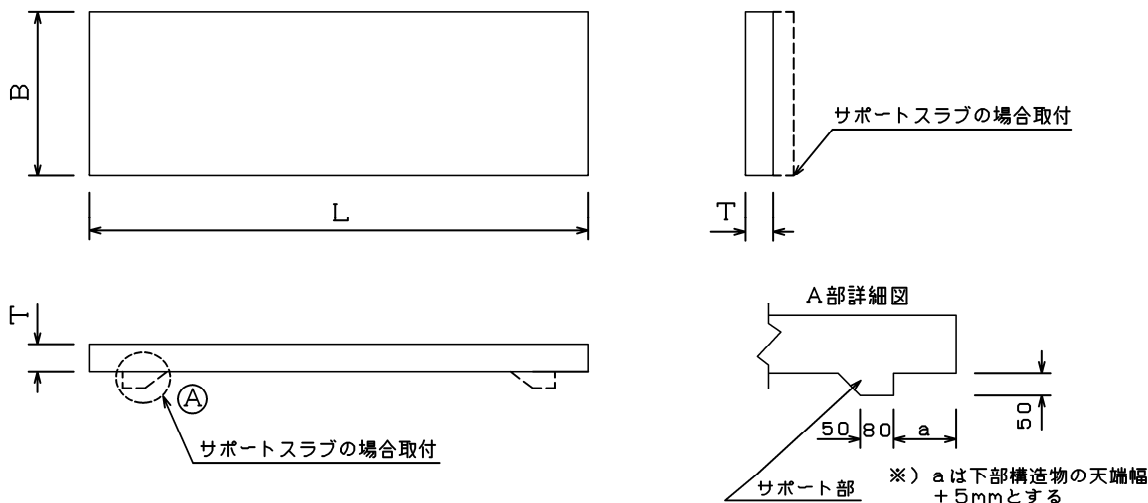
■規格及び価格表

形状寸法				フラットスラブ		サポートスラブ		
L	×	B	×	T	参考重量(kg)	単価(円)	参考重量(kg)	単価(円)
600	×	1000	×	100	144	別途見積	169	別途見積
700	×	1000	×	100	168		193	
800	×	1000	×	100	192		217	
900	×	1000	×	100	216		241	
1000	×	1000	×	100	240		265	
1100	×	1000	×	100	264		289	
1200	×	1000	×	100	288		313	
1300	×	1000	×	100	312		337	
1400	×	1000	×	100	336		361	
1500	×	1000	×	100	360		385	
1600	×	1000	×	100	384		409	
1700	×	1000	×	100	408		433	
1800	×	1000	×	100	432		457	
1900	×	1000	×	100	456		481	
2000	×	1000	×	100	480		505	
2100	×	1000	×	100	504		529	
2200	×	1000	×	100	528		553	
2300	×	1000	×	100	552		577	
2400	×	1000	×	100	576		601	
2500	×	1000	×	100	600		625	
2600	×	1000	×	120	749	774		
2700	×	1000	×	120	778	803		
2800	×	1000	×	120	807	832		
2900	×	1000	×	120	836	861		
3000	×	1000	×	120	864	889		
3500	×	1000	×	120	1008	1033		
4000	×	1000	×	140	1344	1369		
4500	×	1000	×	140	1512	1537		
5000	×	1000	×	160	1920	1945		

- (注) 1. 上記以外の形状寸法についても設計製作致しますので、ご用命下さい。
 2. サポート取付使用の場合は、御指示願います。
 3. aは下部構造物により、御指示願います。
 4. 蓋掛かりは、版厚以上を確保願います。

フラットスラブ・サポートスラブ

■活荷重：T-6



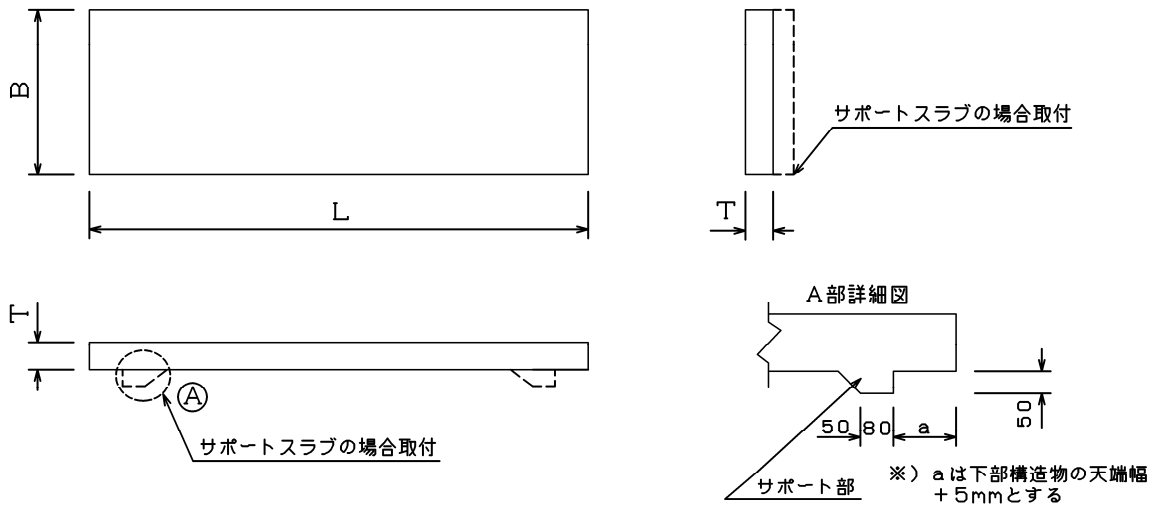
■規格及び価格表

形状寸法				フラットスラブ		サポートスラブ		
L	×	B	×	T	参考重量(kg)	単価(円)	参考重量(kg)	単価(円)
600	×	1000	×	100	144		169	
700	×	1000	×	100	168		193	
800	×	1000	×	100	192		217	
900	×	1000	×	100	216		241	
1000	×	1000	×	100	240		265	
1100	×	1000	×	100	264		289	
1200	×	1000	×	100	288		313	
1300	×	1000	×	120	375		400	
1400	×	1000	×	120	404		429	
1500	×	1000	×	120	432		457	
1600	×	1000	×	120	461		486	
1700	×	1000	×	120	490		515	
1800	×	1000	×	120	519		544	
1900	×	1000	×	140	639		664	
2000	×	1000	×	140	672	別途見積	697	別途見積
2100	×	1000	×	140	706		731	
2200	×	1000	×	140	740		765	
2300	×	1000	×	140	773		798	
2400	×	1000	×	140	807		832	
2500	×	1000	×	140	840		865	
2600	×	1000	×	160	999		1024	
2700	×	1000	×	160	1037		1062	
2800	×	1000	×	160	1076		1101	
2900	×	1000	×	160	1114		1139	
3000	×	1000	×	160	1152	1177		
3500	×	1000	×	160	1344	1369		
4000	×	1000	×	180	1728	1753		
4500	×	1000	×	200	2160	2185		
5000	×	1000	×	220	2640	2665		

- (注) 1. 上記以外の形状寸法についても設計製作致しますので、ご用命下さい。
 2. サポート取付使用の場合は、御指示願います。
 3. aは下部構造物により、御指示願います。
 4. 蓋掛かりは、版厚以上を確保願います。

フラットスラブ・サポートスラブ

■活荷重：T-14



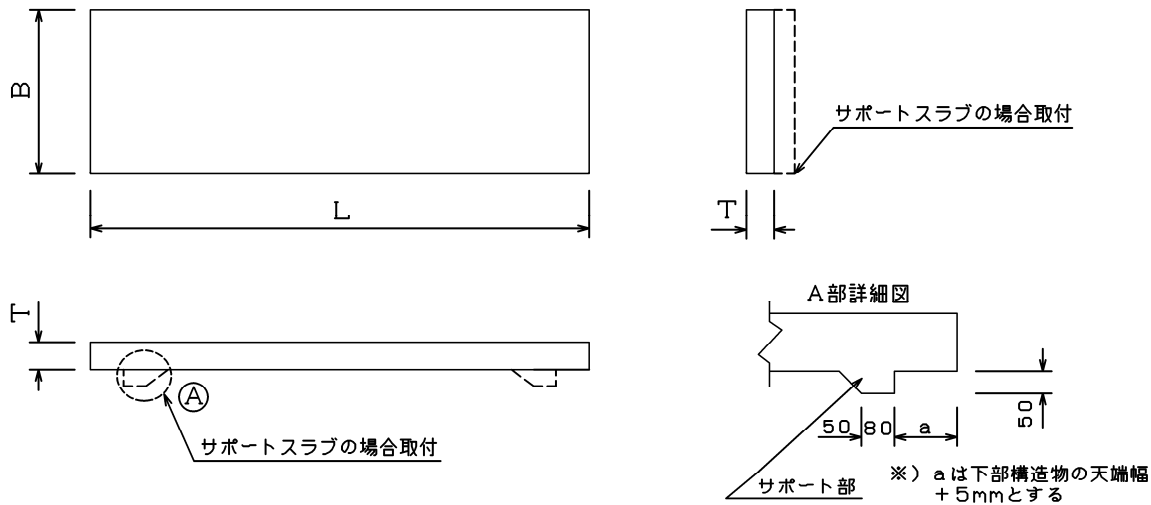
■規格及び価格表

形状寸法				フラットスラブ		サポートスラブ		
L	×	B	×	T	参考重量(kg)	単価(円)	参考重量(kg)	単価(円)
600	×	1000	×	120	173	別途見積	198	別途見積
700	×	1000	×	120	202		227	
800	×	1000	×	120	231		256	
900	×	1000	×	120	260		285	
1000	×	1000	×	140	336		361	
1100	×	1000	×	140	370		395	
1200	×	1000	×	140	403		428	
1300	×	1000	×	140	437		462	
1400	×	1000	×	160	538		563	
1500	×	1000	×	160	576		601	
1600	×	1000	×	160	615		640	
1700	×	1000	×	160	653		678	
1800	×	1000	×	180	778		803	
1900	×	1000	×	180	821		846	
2000	×	1000	×	180	864		889	
2100	×	1000	×	180	908		933	
2200	×	1000	×	180	951		976	
2300	×	1000	×	200	1104		1129	
2400	×	1000	×	200	1152		1177	
2500	×	1000	×	200	1200		1225	
2600	×	1000	×	200	1248		1273	
2700	×	1000	×	220	1426		1451	
2800	×	1000	×	220	1479		1504	
2900	×	1000	×	220	1532		1557	
3000	×	1000	×	220	1584		1609	
3500	×	1000	×	220	1848		1873	
4000	×	1000	×	240	2304		2329	
4500	×	1000	×	260	2808		2833	
5000	×	1000	×	260	3120		3145	

- (注) 1. 上記以外の形状寸法についても設計製作致しますので、ご用命下さい。
 2. サポート取付使用の場合は、御指示願います。
 3. aは下部構造物により、御指示願います。
 4. 蓋掛かりは、版厚以上を確保願います。

フラットスラブ・サポートスラブ

■活荷重：T-20



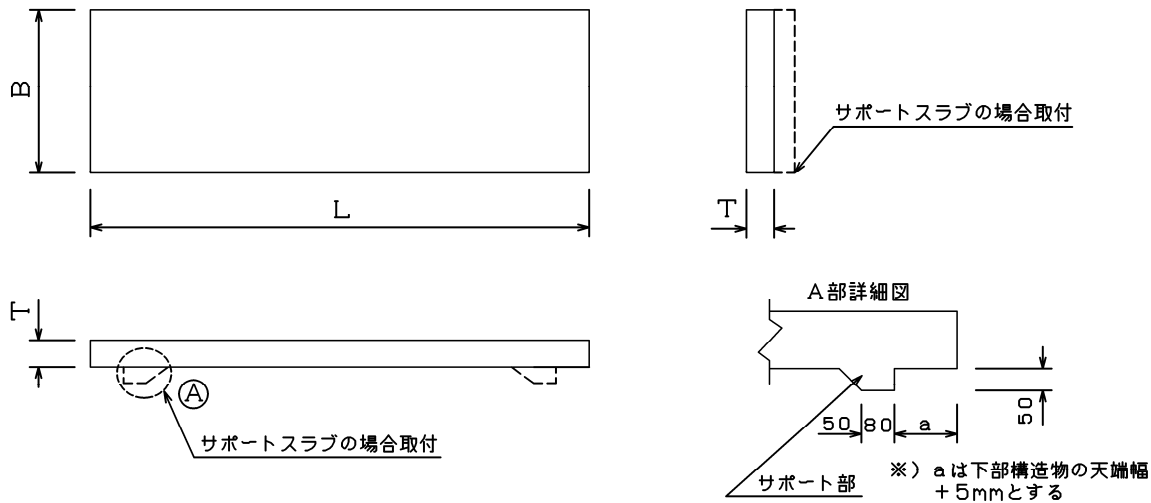
■規格及び価格表

形状寸法				フラットスラブ		サポートスラブ		
L	×	B	×	T	参考重量(kg)	単価(円)	参考重量(kg)	単価(円)
600	×	1000	×	140	202	別途見積	227	別途見積
700	×	1000	×	140	236		261	
800	×	1000	×	140	269		294	
900	×	1000	×	140	303		328	
1000	×	1000	×	160	384		409	
1100	×	1000	×	160	423		448	
1200	×	1000	×	160	461		486	
1300	×	1000	×	160	500		525	
1400	×	1000	×	180	605		630	
1500	×	1000	×	180	648		673	
1600	×	1000	×	180	692		717	
1700	×	1000	×	200	816		841	
1800	×	1000	×	200	864		889	
1900	×	1000	×	200	912		937	
2000	×	1000	×	220	1056		1081	
2100	×	1000	×	220	1109		1134	
2200	×	1000	×	220	1162		1187	
2300	×	1000	×	240	1325		1350	
2400	×	1000	×	240	1383		1408	
2500	×	1000	×	240	1440		1465	
2600	×	1000	×	240	1498		1523	
2700	×	1000	×	260	1685		1710	
2800	×	1000	×	260	1748		1773	
2900	×	1000	×	260	1810		1835	
3000	×	1000	×	260	1872		1897	
3500	×	1000	×	280	2352		2377	
4000	×	1000	×	280	2688		2713	
4500	×	1000	×	300	3240		3265	
5000	×	1000	×	320	3840		3865	

- (注) 1. 上記以外の形状寸法についても設計製作致しますので、ご用命下さい。
 2. サポート取付使用の場合は、御指示願います。
 3. aは下部構造物により、御指示願います。
 4. 蓋掛かりは、版厚以上を確保願います。

フラットスラブ・サポートスラブ

■ 活荷重：T-25



■ 規格及び価格表

形状寸法				フラットスラブ		サポートスラブ		
L	×	B	×	T	参考重量(kg)	単価(円)	参考重量(kg)	単価(円)
600	×	1000	×	160	231	別途見積	256	別途見積
700	×	1000	×	160	269		294	
800	×	1000	×	160	308		333	
900	×	1000	×	160	346		371	
1000	×	1000	×	180	432		457	
1100	×	1000	×	180	476		501	
1200	×	1000	×	180	519		544	
1300	×	1000	×	180	562		587	
1400	×	1000	×	200	672		697	
1500	×	1000	×	200	720		745	
1600	×	1000	×	200	768		793	
1700	×	1000	×	220	898		923	
1800	×	1000	×	220	951		976	
1900	×	1000	×	220	1004		1029	
2000	×	1000	×	240	1152		1177	
2100	×	1000	×	240	1210		1235	
2200	×	1000	×	240	1268		1293	
2300	×	1000	×	260	1436		1461	
2400	×	1000	×	260	1498		1523	
2500	×	1000	×	260	1560		1585	
2600	×	1000	×	260	1623	1648		
2700	×	1000	×	280	1815	1840		
2800	×	1000	×	280	1882	1907		
2900	×	1000	×	280	1949	1974		
3000	×	1000	×	280	2016	2041		
3500	×	1000	×	300	2520	2545		
4000	×	1000	×	320	3072	3097		
4500	×	1000	×	320	3456	3481		
5000	×	1000	×	340	4080	4105		

- (注) 1. 上記以外の形状寸法についても設計製作致しますので、ご用命下さい。
 2. サポート取付使用の場合は、御指し願います。
 3. aは下部構造物により、御指し願います。
 4. 蓋掛かりは、版厚以上を確保願います。