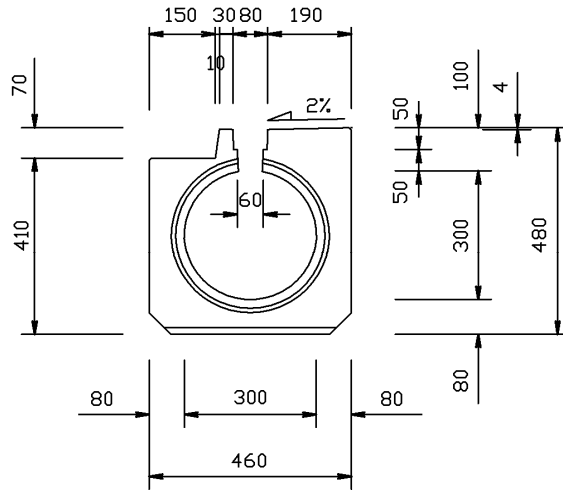
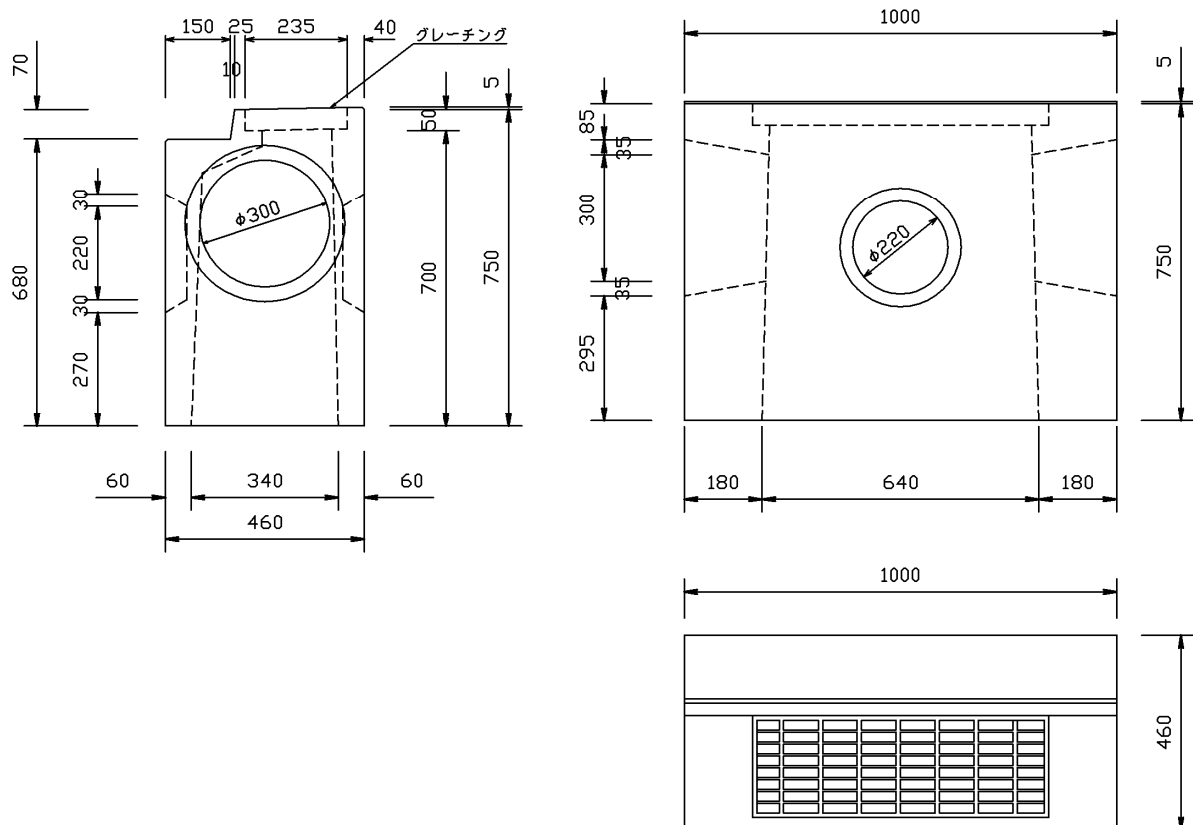


円型側溝

縦断用 (TH $\phi 300$)

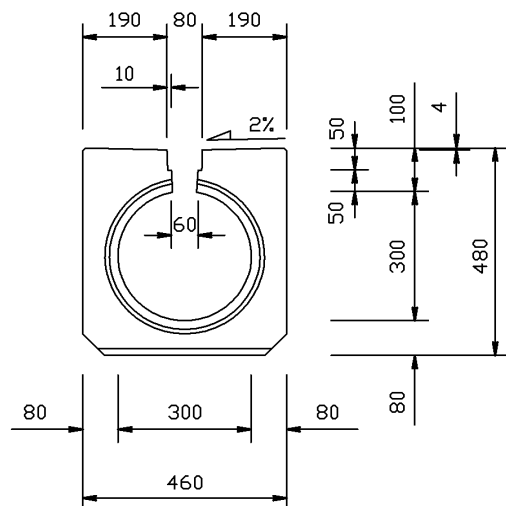


集水柵 (THM $\phi 300$)

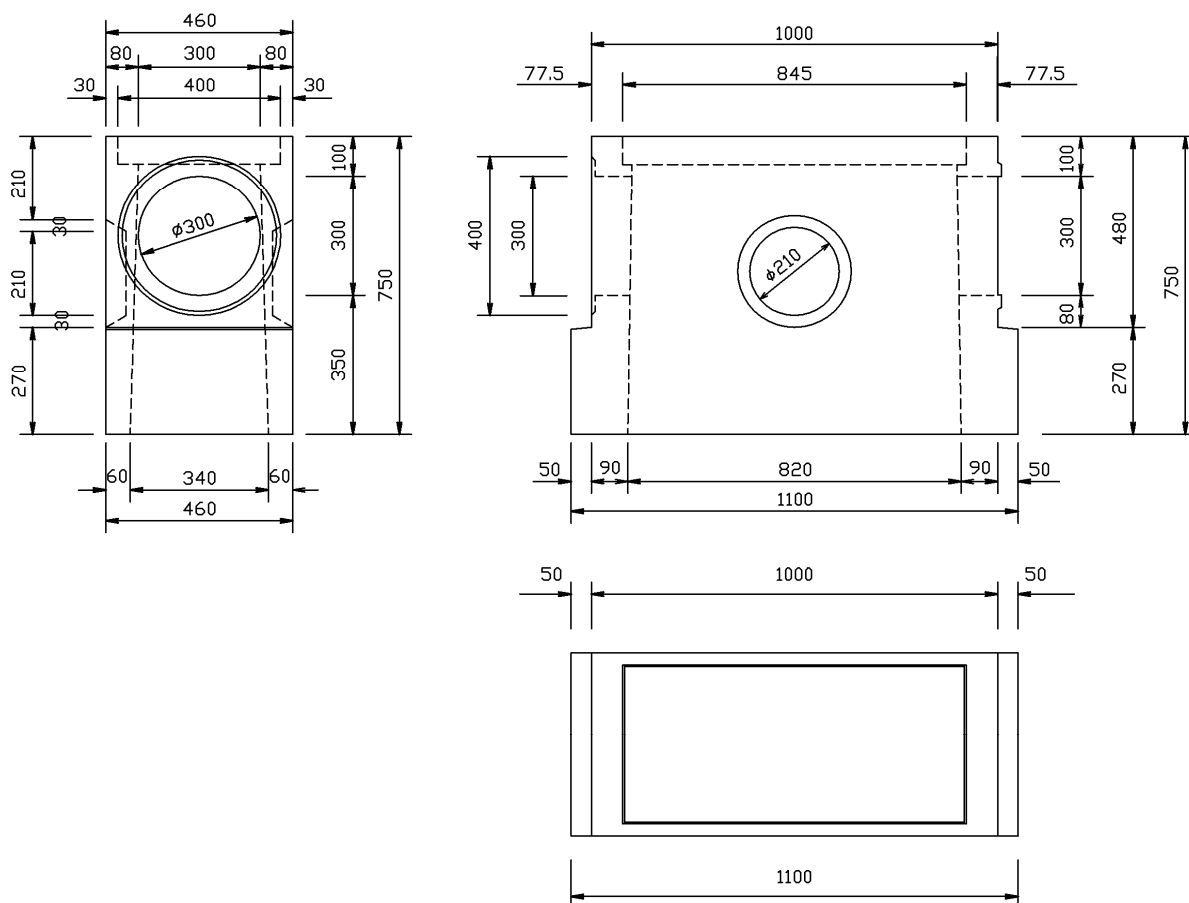


円型側溝

フラットタイプ(THF φ300)



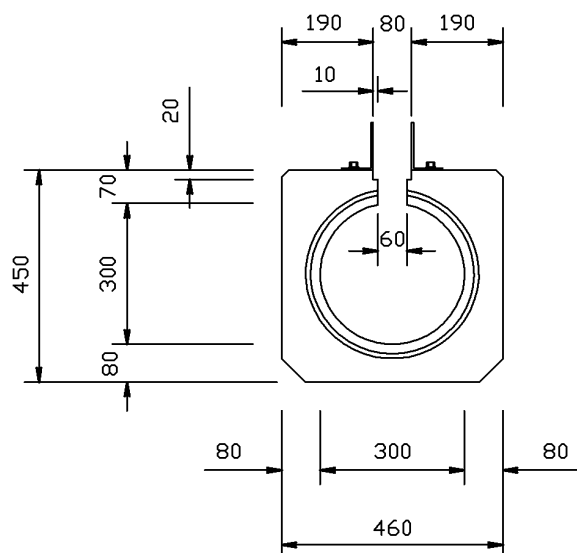
集水樹(THF φ300)



円型側溝

都市型用(THT $\phi 300$)

アングル50・110タイプ



縦断可変勾配用

