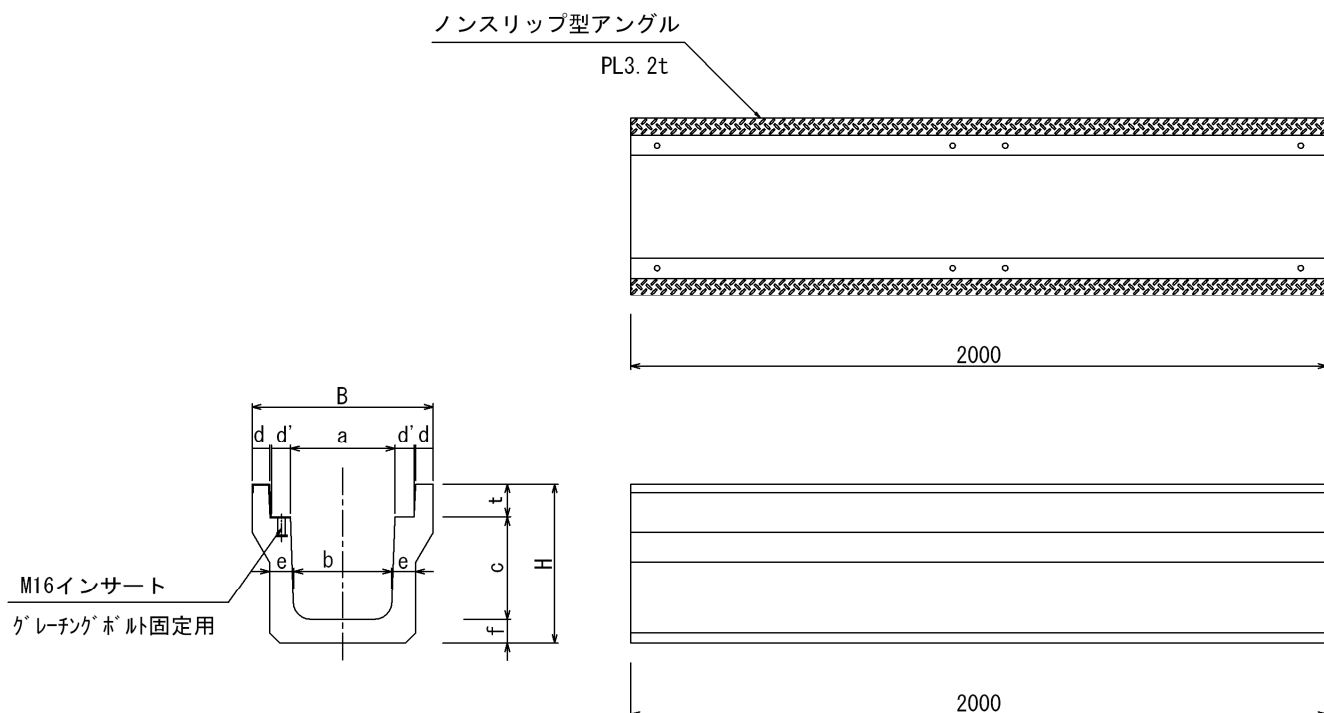


# 落ちふた式U型側溝ボルト固定タイプ

## ■ 形状・寸法

※縞鋼板模様をついたアングルが埋込んであります。  
角欠け及びスベリ止め防止に効果があります。

本 体 (店舗や住宅等の出入り口用)



## ■ 規格及び価格表

呼び名	参考重量 (kg)	定価(円)	寸 法 (mm)									
			a	b	c	d	d'	e	f	t	B	H
250	326	別途見積	250	230	250	45	55	65	65	90	460	405
300A	410		300	280	300	50	55	70	70	95	520	465
300B	462		300	270	400	50	55	70	70	95	520	565
300C	573		300	260	500	50	55	80	80	95	520	675
400A	506		400	370	400	55	55	70	70	110	630	580
400B	622		400	360	500	55	55	80	80	110	630	690
500A	686		500	460	500	60	60	80	80	125	750	705
500B	833		500	450	600	60	60	90	90	125	750	815

※交通頻繁な道路横断には使用できません。(店舗等の出入り口用)

※グレーチングは、横断用ボルト固定タイプを使用します。