

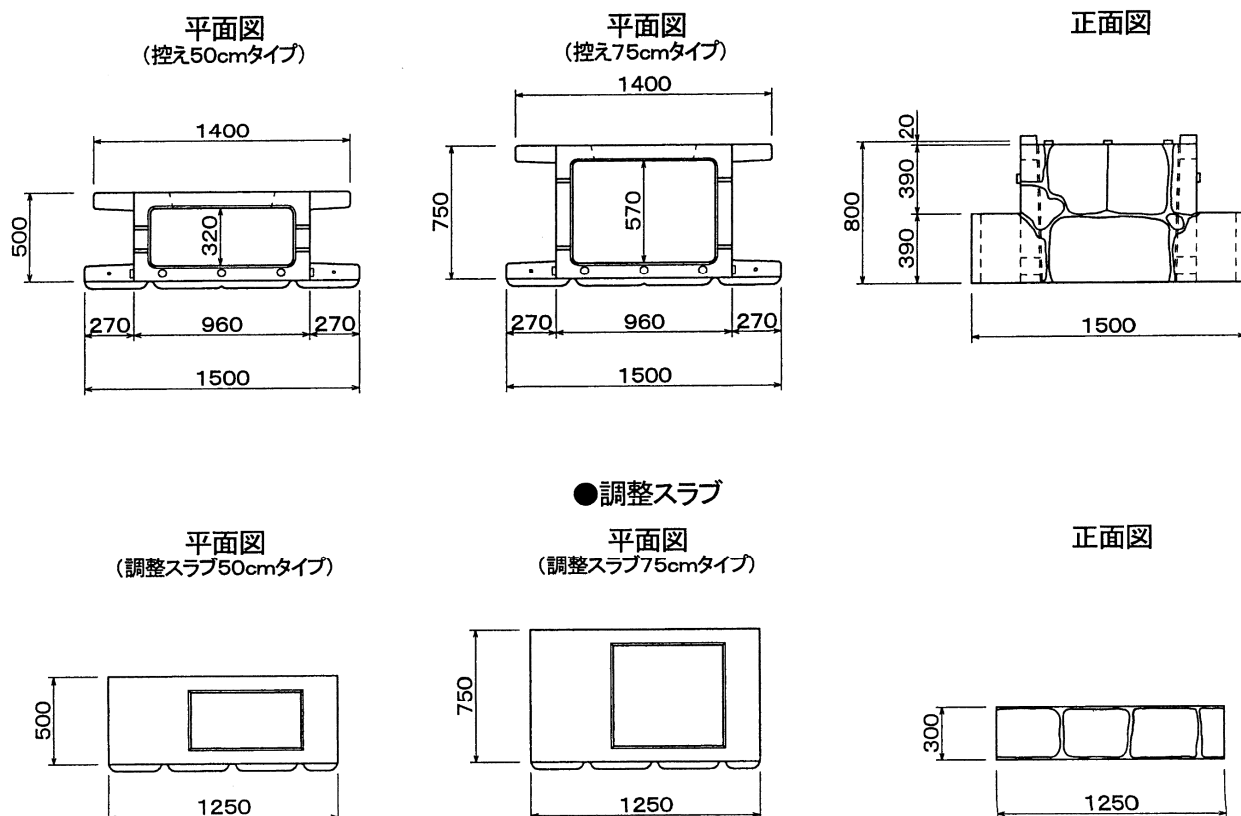
バイオグリーン I

(NETIS登録 KT-010050)

■特 徴

- 施工性** : T型形状とせん断キーにより、各ブロックのはめ込みがよく隣接ブロックとの一体化が図れます。
- 植 生** : 目地間隙間植生機能により、植生回復が早期に図れ、また背面スリットにより水分補給ができ、根枯れが防げます。
- 魚 巢** : 魚巢タイプを使用することにより、小型生物に対し生息・避難場所を提供します。
- 浄 化** : 中詰部に浄化材を混入することにより浄化機能が図れます。

■製品図



[バイオグリーンI]

呼び名	仕 様	参考重量(kg)	単 価 (円)
50cmタイプ	標 準 型	385	別途見積
	魚 巢 型	365	
75cmタイプ	標 準 型	436	
	魚 巢 型	416	

[調 整 ス ラ ブ]

呼び名	参考重量(kg)	単 価 (円)
50cmタイプ	345	12,900
75cmタイプ	475	17,100

■施工行程

1. 基礎コンクリート打設



基面整正し基礎コンクリートを打設します。

2. 製品据付け



製品を所定の位置に設置します。ガイドピン及びセン断キーにより、正確な位置合わせが可能です。

3. 裏込材・中詰材の投入



背面部に吸出防止材を施設し、衝撃を与えないように裏込材及び中詰材を投入します。

ガイドピンによる接合



■参考据付歩掛り

[バイオグリーン I 50型]

(10㎡当り)

名称	規格	数量	単位	備考
バイオグリーン I (50型)	控え50cmタイプ	10.00	個	W=385kg
据付工	世話役	0.20	人	
	ブロック工	0.70	人	
	特殊作業員	0.30	人	
	普通作業員	0.30	人	
	ラフレーンクレーン運転	0.50	日	排出ガス対策型油圧伸縮ジブ25t吊
	諸雑費	1.00	%	

[バイオグリーン I 75型]

(10㎡当り)

名称	規格	数量	単位	備考
バイオグリーン I (75型)	控え75cmタイプ	10.00	個	W=436kg
据付工	世話役	0.20	人	
	ブロック工	0.70	人	
	特殊作業員	0.30	人	
	普通作業員	0.30	人	
	ラフレーンクレーン運転	0.50	日	排出ガス対策型油圧伸縮ジブ25t吊
	諸雑費	1.00	%	