

■概要

従来行われてきた法面などの施工から、河川の自然環境・保全に配慮したコンクリートを使用しない護岸工法、もしくはコンクリートの見えない自然型の河川を実現するため、設置箇所の保全特性に応じた護岸工法を採用しているのが現状です。

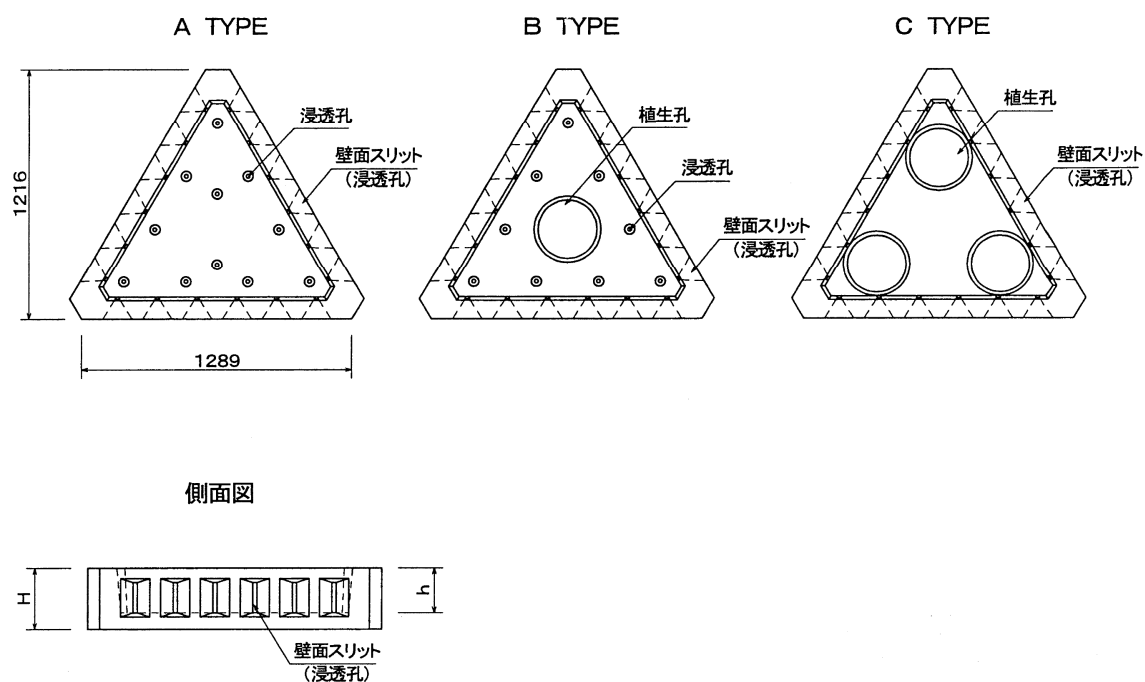
そこで、当社としてはその目的に適合する省力化製品として多自然型多機能製品『パワーアングル』を提案します。

■特長

1. 多自然型
 - ・壁面スリットにより隣接間で透水が図れ、植生が行えます。
 - ・底面浸透孔により地下透水、通水が図れ、根枯れ・根腐れが防げます。
 - ・植生孔より苗木植栽ができ、土中への根張りが図れます。
 - ・内部に自然石・木炭・ポーラスコンクリート等、各種浄化材の充填により河川浄化が図れます。
2. 経済性
 - ・大型で軽量タイプ（壁面スリット）のため、山間部・隔地への運搬も可能です。
 - ・中詰材として現場の発生土の利用が可能です。
 - ・大型製品なので機械施工により省力化が図れます。
3. 連結性
 - ・くさび効果により連結性に優れます。
 - ・連結ワイヤーにより連結して一体化するため、地盤変動への追従、風水波浪（めくれ）に対応します。



■規格図

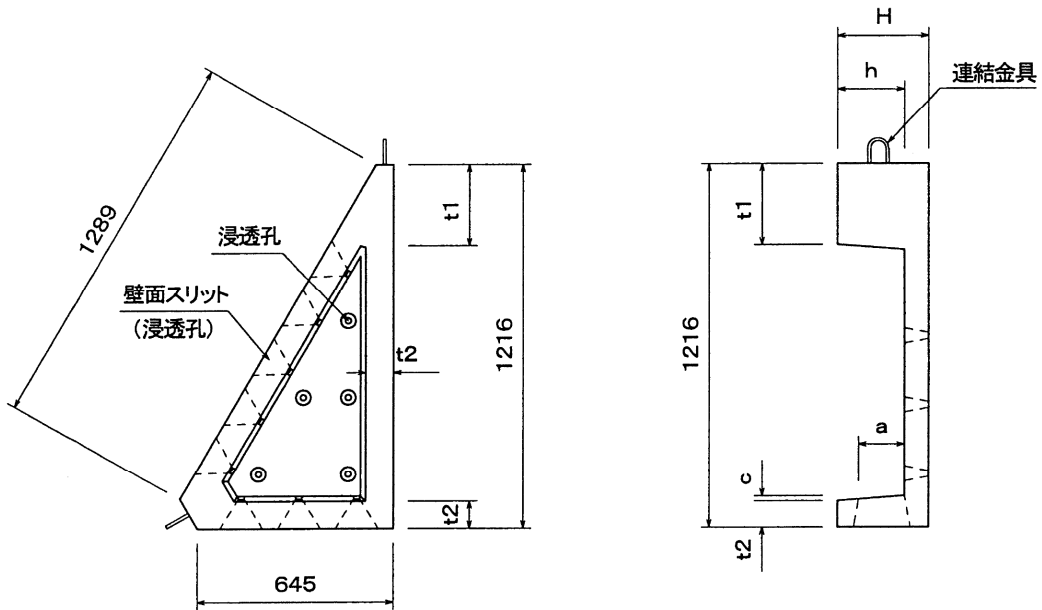


■規格表及び価格表

呼び名	参考重量 (kg)	単価 (円)	寸法 (mm)		仕様
			H	h	
200AG	252	別途見積	200	120	側面スリット 浸透孔 付
300AG	301	〃	300	220	
400AG	350	〃	400	320	
200BG	237	別途見積	200	120	側面スリット 浸透孔 付 植生孔
300BG	286	〃	300	220	
400BG	336	〃	400	320	
200CG	208	別途見積	200	120	側面スリット 植生孔 付
300CG	258	〃	300	220	
400CG	307	〃	400	320	

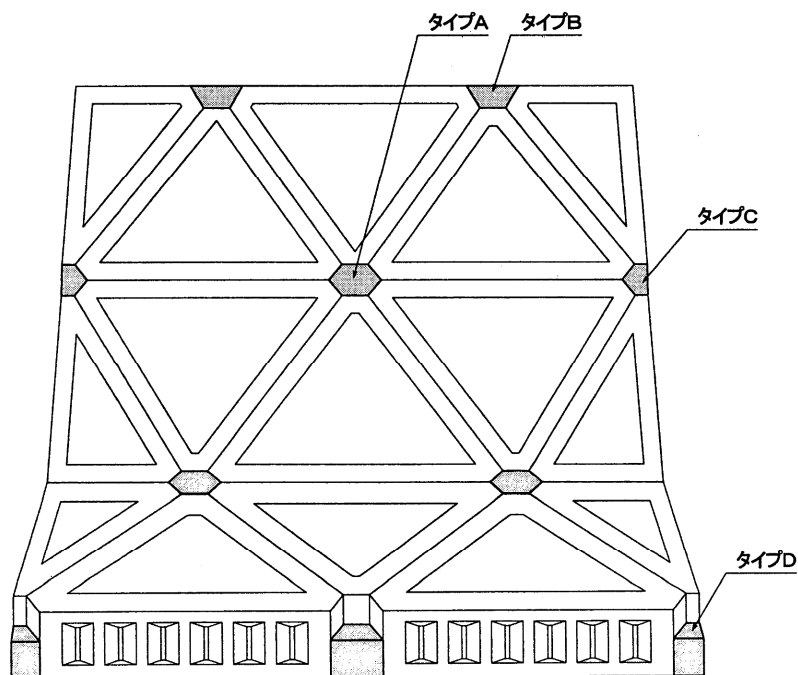
■規格図

L TYPE

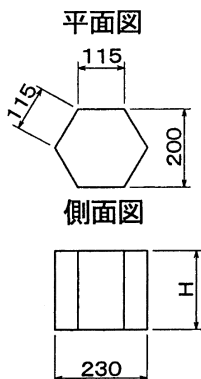


■規格表及び価格表

呼び名	参考重量 (kg)	単 価 (円)	H	h	a	t 1	t 2	c
200AG-L	155	別途見積	200	120	50	258	91	9
300AG-L	201	〃	300	220	150	244	83	17
400AG-L	243	〃	400	320	250	230	75	25

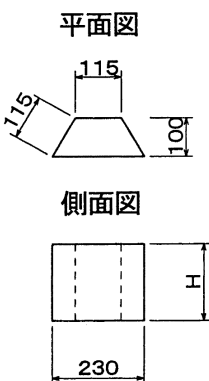


■接続品 規格及び価格表



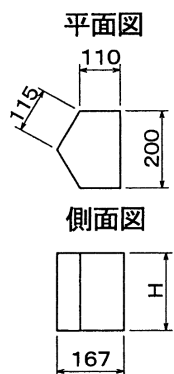
[タイプA]

呼び名	重量 (kg)	単価 (円)	H
200AG用	8	別途見積	100
300AG用	12	〃	150
400AG用	16	〃	200



[タイプB]

呼び名	重量 (kg)	単価 (円)	H
200AG用	4	別途見積	100
300AG用	6	〃	150
400AG用	8	〃	200



[タイプC]

呼び名	重量 (kg)	単価 (円)	H
200AG用	6	別途見積	100
300AG用	10	〃	150
400AG用	13	〃	200

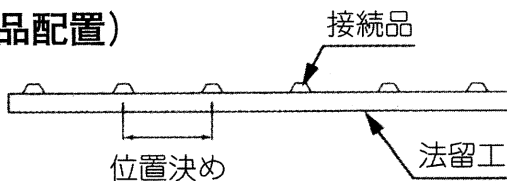


[タイプD]

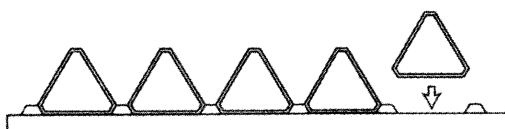
呼び名	重量 (kg)	単価 (円)	H
200AG用	3	別途見積	100
300AG用	5	〃	150
400AG用	6	〃	200

■施工順序

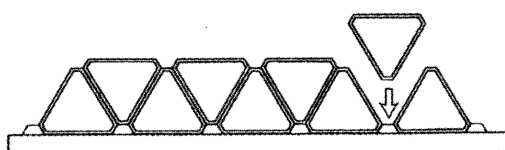
①位置決め (接続品配置)



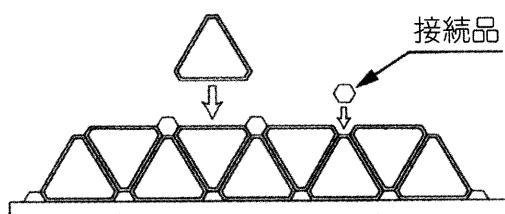
②一段目布設



③二段目布設

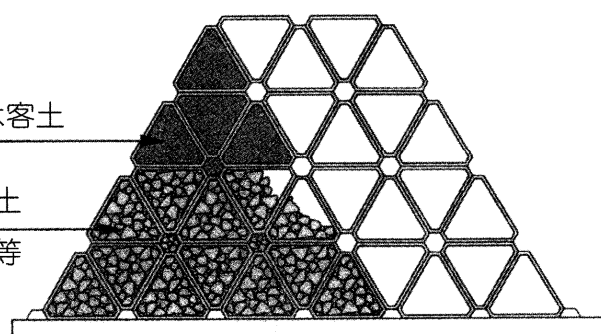


④接続品配置



⑤充填工

植生土のう又は客土
 自然石、木炭、特殊質土
 ポーラスコンクリート等



■参考施工歩掛り

10㎡当り

名 称	数 量	単 位	備 考
世 話 役	0.1	人	
ブ ロ ッ ク 工	0.2	人	
特 殊 作 業 員	0.2	人	
普 通 作 業 員	0.4	人	
ラフレンクレーン運転	0.2	日	排出ガス対策型油圧伸縮ジブ25t吊
諸 雑 費	1.0	%	

※) 法面の勾配や法長等の条件によっては、仮設工事、人工の割り増し、機械の変更が必要な場合があります。