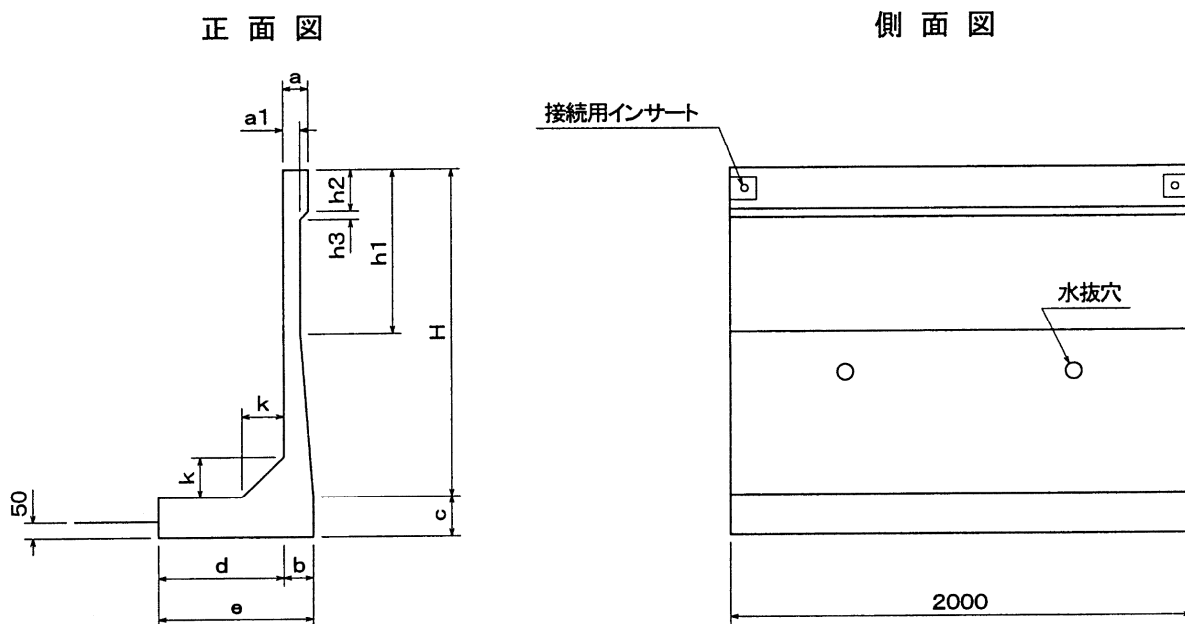


L型水路(水'LL)

■ 規格図



■ 規格及び価格表

呼び名	参考重量 (kg)	単 価 (円)	寸 法 (mm)									
			a	a1	b	c	d	e	h1	h2	h3	K
600	620	別途見積	100	75	100	140	400	500	200	150	45	100
700	660		100	70	100	140	400	500	200	150	45	100
800	690		100	70	100	140	400	500	300	150	45	100
900	730		100	70	100	140	400	500	400	150	45	100
1000	760		100	70	100	140	400	500	500	150	45	100
1200	930		100	70	110	140	500	610	500	150	45	100
1500	1180		120	70	130	150	500	630	500	150	75	120
1800	1560		150	80	145	165	650	795	750	150	60	120
2000	1840		150	80	155	175	650	805	750	300	105	150