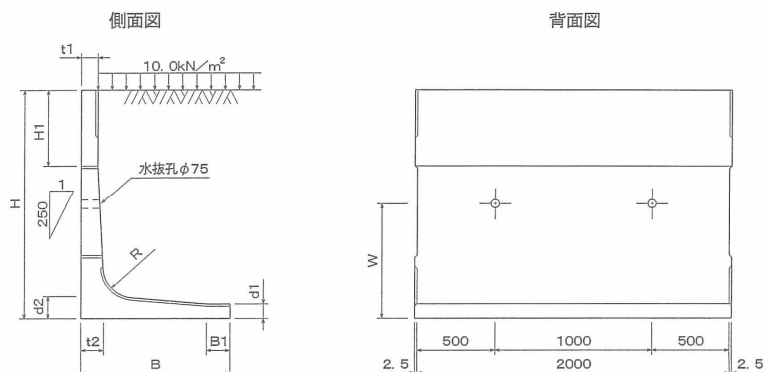


CLP-V II

■ 宅造用L型擁壁〔国土交通大臣認定品〕 （上載荷重：10.0kN/m²）



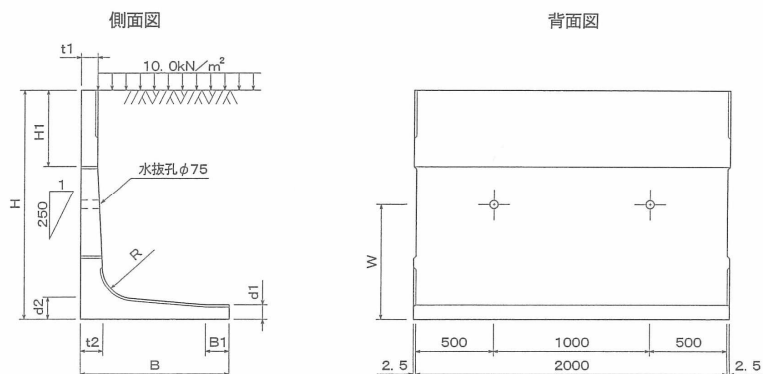
■ 規格及び価格表 φ=25° 用

呼び名 H	参考重量 (kg)	単価 (円)	寸法 (mm)								
			B	t1	t2	d1	d2	B1	H1	W	R
550	670	別途見積	750						250	-	150
650	730	〃							300		
750	790	〃							350		
850	850	〃							400		
950	910	〃							450		
◎1000	940	〃	900						500	600	
1050	1060	〃							300		
1150	1120	〃							400		
◎1250	1180	〃							500		
1350	1420	〃							350		
1450	1480	〃	1050						450	750	200
◎1500	1510	〃							500		
1550	1670	〃							550		
1650	1730	〃							650		
◎1750	1790	〃							700		
1850	2090	〃	1200						550	750	250
1950	2150	〃							650		
◎2000	2180	〃							700		
2050	2450	〃							500		
2150	2510	〃							600		
◎2250	2570	〃	1500						700	800	300
2350	2920	〃							750		
2450	2980	〃							850		
◎2500	3010	〃							900		
2550	3430	〃							700		
2650	3490	〃	1800						800	850	350
◎2750	3550	〃							900		
2850	4090	〃							750		
2950	4150	〃							850		
◎3000	4180	〃							900		
			1950						850	900	400
									900		

- (注) 1. 上記以外の形状寸法についても設計製作致しますので、御用命下さい。
 2. 設計条件を越える荷重条件の場合は形状及び構造が変わる場合がございますので、別途設計検討致します。
 3. ◎以外の規格は認定製品に準拠した製品です。

CLP-V II

■ 宅造用L型擁壁〔国土交通大臣認定品〕
 (上載荷重 : 10.0kN/m²)



■ 規格及び価格表
 φ=30° 以上用

呼び名 H	参考重量 (kg)	単価 (円)	寸法 (mm)								
			B	t1	t2	d1	d2	B1	H1	W	R
550	630	別途見積	650	120	130	100	130	150	250	600	150
650	690	〃							300		
750	750	〃							350		
800	810	〃							400		
950	870	〃							450		
◎1000	900	〃							500		
1050	1030	〃	800	120	110	145	145	300	750	200	
1150	1120	〃						400			
◎1250	1180	〃						500			
1350	1370	〃						350			
1450	1430	〃						450			
◎1500	1460	〃						500			
1550	1590	〃	1050	120	110	155	155	550	750	250	
1650	1680	〃						650			
◎1750	1710	〃						700			
1850	1950	〃						550			
1950	2010	〃						650			
◎2000	2040	〃						700			
2050	2280	〃	1200	120	190	190	50	500	800	300	
2150	2340	〃						600			
◎2250	2400	〃						700			
2350	2720	〃						750			
2450	2780	〃						850			
◎2500	2810	〃						900			
2550	3230	〃	1300	120	215	215	50	700	850	350	
2650	3290	〃						800			
◎2750	3350	〃						900			
2850	3890	〃						750			
2950	3950	〃						850			
◎3000	3980	〃						900			
2950	3950	〃	1450	240	240	240	50	700	900	400	
2850	3890	〃						750			
2950	3950	〃	1600	270	270	270	50	850	900	400	
◎3000	3980	〃						900			

- (注) 1. 上記以外の形状寸法についても設計製作致しますので、御用命下さい。
 2. 設計条件を越える荷重条件の場合は形状及び構造が変わる場合がございますので、別途設計検討致します。
 3. ◎以外の規格は認定製品に準拠した製品です。