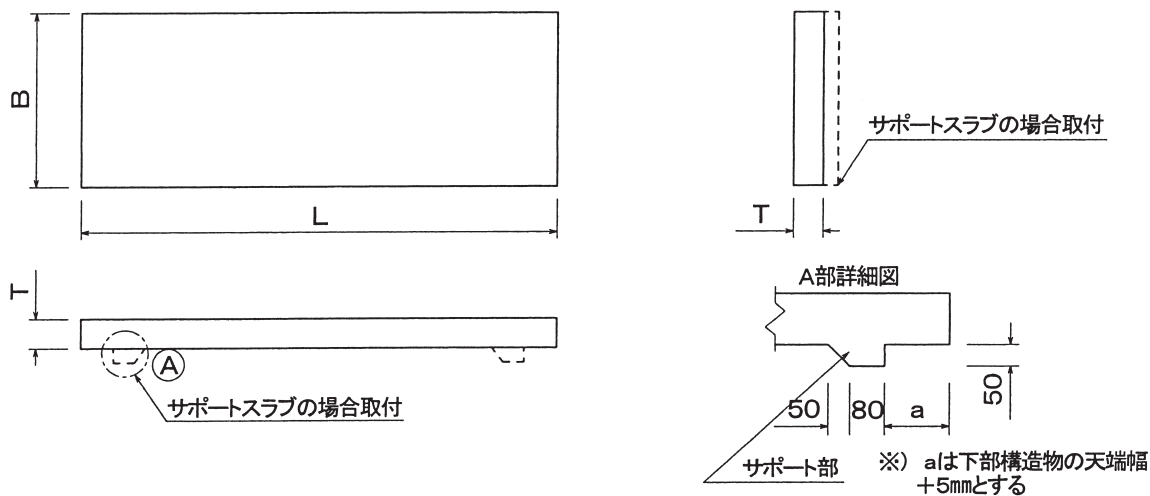


スラブ (床版)

■活荷重：T-2



■規格及び定価表

形状寸法 L × B × T	フラットスラブ		サポートスラブ	
	参考重量(kg)	定価(円)	参考重量(kg)	定価(円)
600 × 1000 × 100	144	8,100	169	9,600
700 × 1000 × 100	168	9,500	193	10,900
800 × 1000 × 100	192	10,700	217	12,100
900 × 1000 × 100	216	12,000	241	13,400
1000 × 1000 × 100	240	13,300	265	14,700
1100 × 1000 × 100	264	14,700	289	16,200
1200 × 1000 × 100	288	16,700	313	18,200
1300 × 1000 × 100	312	18,000	337	19,500
1400 × 1000 × 100	336	19,400	361	20,800
1500 × 1000 × 100	360	20,900	385	22,300
1600 × 1000 × 100	384	24,500	409	26,000
1700 × 1000 × 100	408	26,000	433	27,400
1800 × 1000 × 100	432	27,300	457	28,700
1900 × 1000 × 100	456	31,100	481	32,600
2000 × 1000 × 100	480	32,700	505	34,100
2100 × 1000 × 100	504	34,200	529	35,600
2200 × 1000 × 100	528	36,000	553	37,400
2300 × 1000 × 100	552	38,400	577	39,800
2400 × 1000 × 100	576	40,800	601	42,200
2500 × 1000 × 100	600	42,200	625	43,700
2600 × 1000 × 120	749	43,800	774	45,200
2700 × 1000 × 120	778	45,500	803	47,000
2800 × 1000 × 120	807	47,400	832	48,800
2900 × 1000 × 120	836	49,200	861	50,600
3000 × 1000 × 120	864	57,400	889	58,900
3500 × 1000 × 120	1008	72,300	1033	73,700
4000 × 1000 × 140	1344	89,900	1369	91,300
4500 × 1000 × 140	1512	101,000	1537	102,400
5000 × 1000 × 160	1920	129,100	1945	130,600

- (注) 1. 上記以外の形状寸法についても設計製作致しますので、ご用命下さい。
 2. サポート取付使用の場合は、御指示願います。
 3. 蓋掛かりは、版厚以上を確保願います。