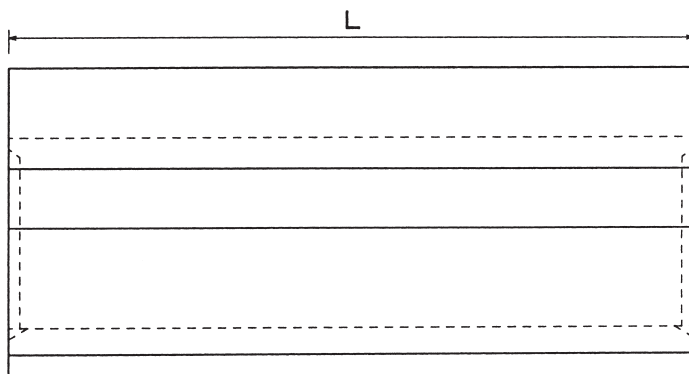
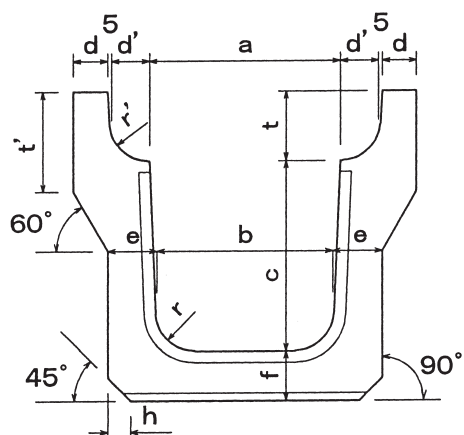


リボン側溝 (防音型)

■本体規格図

NETIS CG-980014-VE
(掲載期間終了)

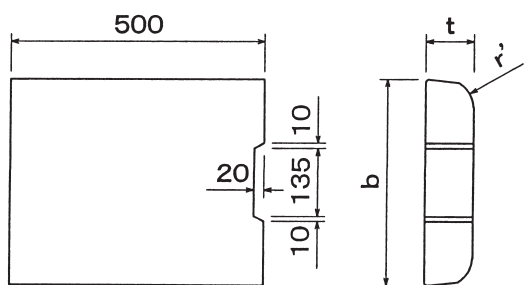


■規格及び価格表

呼び名	参考重量 (kg)	単価 (円)	寸法 (mm)													
			a	b	c	d	d'	e	f	h	t	t'	r'	r	L	
RU - 250	345	11,450	250	230	250	45	55	65	65	30	90	130	55	50	2000	
RU - 300A	431	14,280	300	280	300	50		70	70		40	95				150
RU - 300B	484	16,650		270	400			80	80							
RU - 300C	596	20,530		260	500			70	70							
RU - 400A	529	18,170	400	370	400	55		70	70	40	110					
RU - 400B	647	22,210		360	500			80	80							

※ 製品長さ(L)は、1000にすることができます。

■蓋規格図



■規格及び価格表

呼び名	参考重量 (kg)	単価 (円)	寸法 (mm)				
			b	t	r'	e	
標準タイプ	RC - 250	36	1,390	360	90	55	-
	RC - 300	44	1,690	410	95		
	RC - 400	64	2,290	510	110		

※ 専用グレーチングも用意しておりますので、ご使用の際はご連絡下さい。

リボン側溝

Iホール (矩形人孔)

カルバート製品

貯水槽・貯留槽

擁壁製品

環境配慮ブロック

水路用製品

ヒューム管

電線共同溝

工法・その他