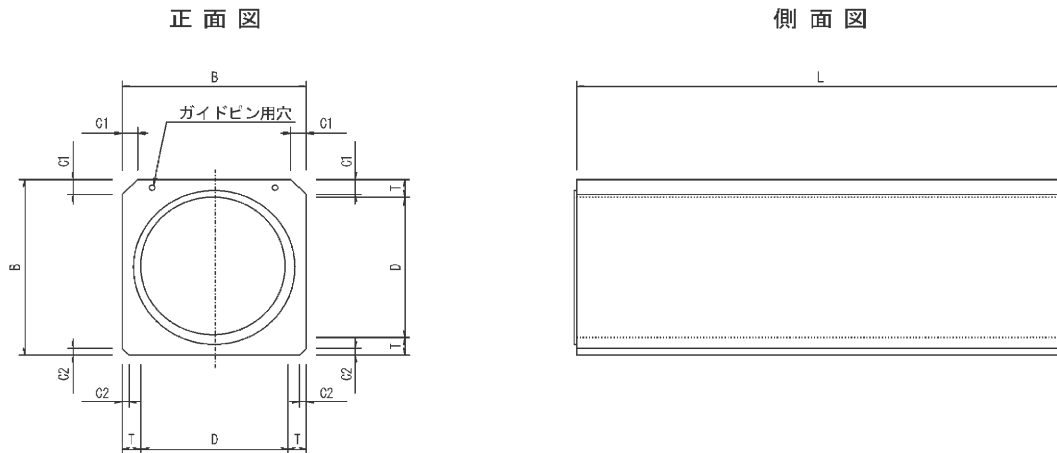


円型ボックス

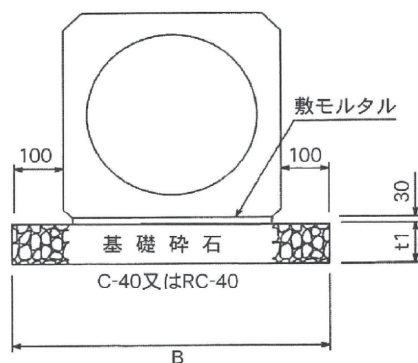
■ 規格図 (T=25 土被り0.0~5.0m)



■ 規格及び価格表

呼び名	参考重量 (kg)	単価 (円)	内径 D	外幅 B	管厚 T	長さ L	面取り C1	面取り C2
φ 200	298	17,800	200	304	52	2000	10	10
φ 250	389	20,600	250	360	55	2000	25	25
φ 300	493	23,700	300	416	58	2000	30	30
φ 350	608	29,000	350	472	61	2000	40	30
φ 400	736	35,200	400	528	64	2000	45	30
φ 450	873	38,900	450	584	67	2000	55	30
φ 500	1020	44,780	500	640	70	2000	65	30
φ 600	1420	57,400	600	760	80	2000	65	30
φ 700	1964	80,200	700	890	95	2000	70	40
φ 800	2496	96,900	800	1010	105	2000	80	40
φ 900	3092	115,800	900	1130	115	2000	90	40

標準基礎



標準基礎寸法表

呼び名	B	t1
200	504	150
250	560	150
300	616	150
350	672	150
400	728	150
450	784	150
500	840	150
600	960	200
700	1090	200
800	1210	200
900	1330	200

※基礎材の厚さは、砕石基礎の場合を示しており、基礎は、現地の地質状況により別途考慮をお願いします。