

# 環境保全型ブロック 彩陣

本工法は、治水上の安全性を確保したうえで多様性ある環境を創出し、豊かで安定的な生態保全を可能にした工法です。

- 1** 従来のコンクリートブロックとは違い、胴込コンクリートの代わりに現地土を流用したり、発生材等を中詰め材として使用することができます。そのため、現地で生息している昆虫・植物・微生物の生態系を損ねることがありません。また、人類が出す産廃コンクリート殻等を中詰め材として再利用することにより、本当の意味で環境保全型ブロックと言えます。
- 2** 本ブロックは1個/m<sup>2</sup>の大型ブロックで、施工の省力化が図れ工期を大幅に短縮できます。
- 3** 控長は50～100cmで、壁体重量も中詰め材を含め約1000kgf/m<sup>2</sup>（2200kgf/m<sup>2</sup>）あります。また、中詰め材によるせり持で滑り出しを防止するだけでなく、上下段をパーシー板で連結することにより、土圧に対し十分な安定性がありますので急流・激流にも対応いたします。
- 4** ブロックの意匠面は7cmと大きく、割石の隙間を植生および昆虫類の育成の場として提供でき、景観面からも力強い陰影を与え周辺環境に溶け込みます。
- 5** 河床勾配の大きい中小河川や曲線部の施工上においては半丁、四つ切り製品（ミニ彩陣）で対応いたします。
- 6** 道路用としても適度な植生を保てますので、メンテナンスの必要がありません。

以上彩陣はすべての問題に対しバランスよく考えられたハイパフォーマンス商品です。

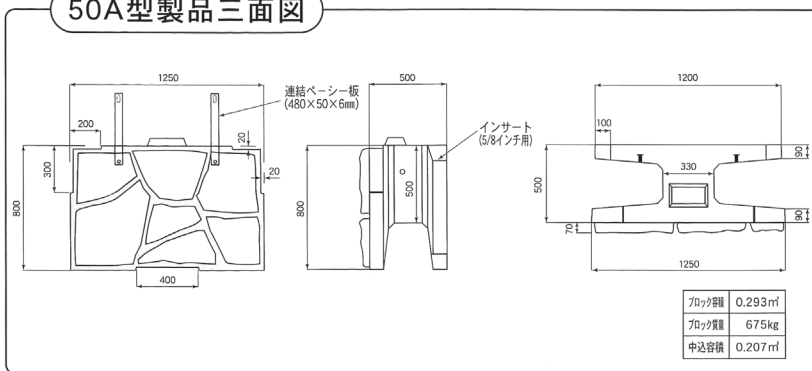
## 7 規格諸元

	品名	高×幅×長	参考質量(kg)	中込容積(m <sup>3</sup> )	参考壁体重量(kgf/m <sup>2</sup> )
50	A型	800×1250×500	675	0.207	1006
	B型	800×625×500	345	0.105	513
	C型	400×1250×500	354	0.101	515
	D型	400×625×500	173	0.050	253

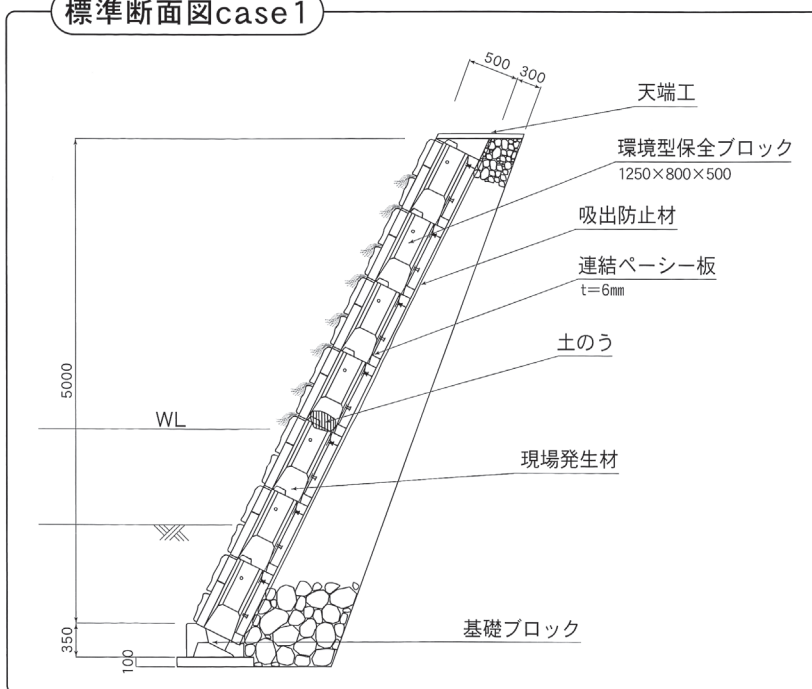
※明度証明書、テクスチャー証明書を取得しています。

# 環境保全型ブロック 彩陣

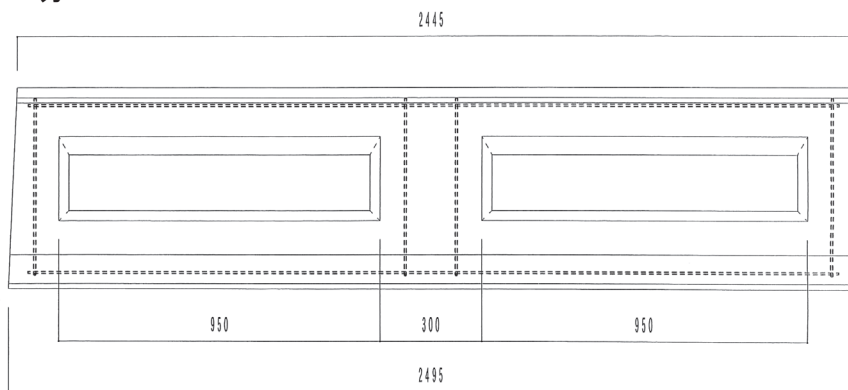
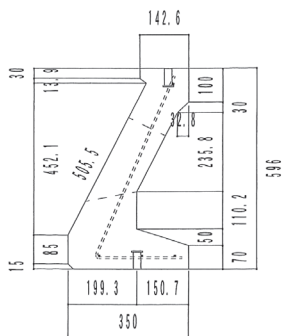
50A型製品三面図



標準断面図case 1



50A型製品基礎ブロック  
5分 L = 2500



質量 495kg  
製品容積 0.22m<sup>3</sup>  
中込容積 0.16m<sup>3</sup>

オリジナル側溝・  
道路用製品

Iホール  
(矩形人孔)

カルバート製品

貯水槽・貯留槽

擁壁製品

環境保全型ブロック  
彩陣

水路用製品

ヒューム管

電線共同溝

工法・その他