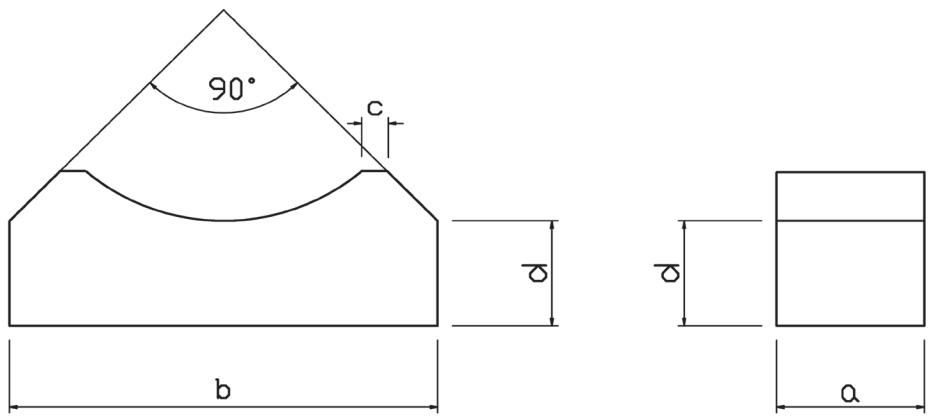


# ヒューム管 管台ブロック

## ■ 形状・寸法



呼名	参考重量 (kg)	単価 (円)	寸法 (mm)			
			a 幅	b 長さ	d 高さ	c
300用 (B形管 φ 150~300)	18	1,100	160	372	120	25
400用 (B形管 φ 350~400)	36	1,780	200	486	140	25
600用 (B形管 φ 450~600)	87	3,680	250	724	180	25
800用 (B形管 φ 700~800)	172	7,100	260	950	246	25
1000用 (B形管 φ 900~1000)	225	11,900	270	1150	271	30