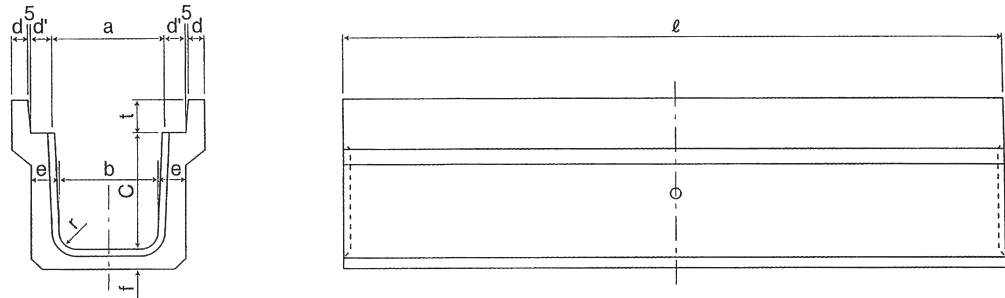


落ちふた式U型側溝 (JIS A5372)

■ 形状・寸法

本体

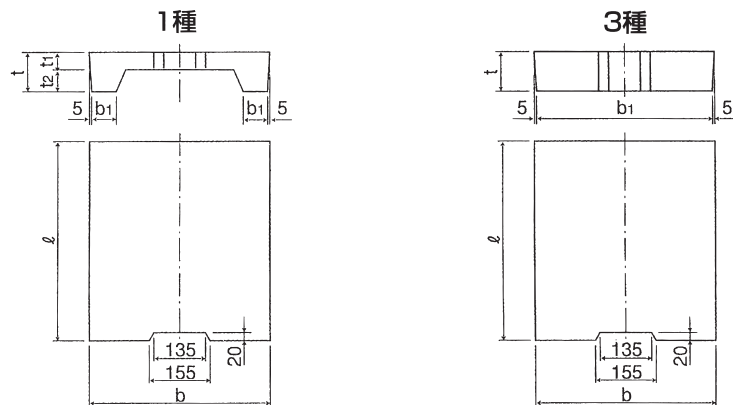


■ 規格及び価格表 ※L=1000もご用意できます。

種類	呼び名	参考重量(kg)		定価(円)		寸法 (mm)										
		2000	500	2000	500	a	b	c	d	d'	e	f	t	r	L	
1 種 PU 2	250	284	71	10,090	2,770	250	230	250	40	55	55	55	90	50	2000	500
	300A	341	96	11,580	3,180	300	280	300	40	55	60	60	95	50	2000	500
	300B	411	103	14,040	3,870	300	270	400	40	55	65	65	95	50	2000	500
	300C	487	122	16,660	4,590	300	260	500	40	55	70	70	95	50	2000	500
	400A	448	112	15,350	4,220	400	370	400	40	55	65	65	110	50	2000	500
	400B	526	132	17,790	4,900	400	360	500	40	55	70	70	110	50	2000	500
	500A	582	146	19,590	5,390	500	460	500	45	60	70	70	125	50	2000	500
	500B	667	167	22,670	6,230	500	450	600	45	60	75	75	125	50	2000	500
3 種 PU 3	250	326	82	13,260	3,650	250	230	250	45	55	65	65	90	50	2000	500
	300A	410	103	15,580	4,290	300	280	300	50	55	70	70	95	50	2000	500
	300B	462	116	19,890	5,470	300	270	400	50	55	70	70	95	50	2000	500
	300C	573	144	24,710	6,800	300	260	500	50	55	80	80	95	50	2000	500
	400A	506	127	22,460	6,180	400	370	400	55	55	70	70	110	50	2000	500
	400B	622	156	26,930	7,400	400	360	500	55	55	80	80	110	50	2000	500
	500A	686	172	28,220	7,760	500	460	500	60	60	80	80	125	50	2000	500
	500B	833	209	34,000	9,740	500	450	600	60	60	90	90	125	50	2000	500

※L=500は、JIS規格外製品です。

蓋



■ 規格及び価格表

種類	呼び名	参考重量(kg)	定価(円)	寸法 (mm)					
				b	b1	t	t1	t2	L
1 種	250	28	1,340	362	50	90	55	35	500
	300	32	1,390	412	51	95	55	40	500
	400	46	2,000	512	51	110	65	45	500
	500	63	2,480	622	56	125	75	50	500
3 種	250	37	1,620	362	352	90	—	—	500
	300	46	2,060	412	402	95	—	—	500
	400	65	2,740	512	502	110	—	—	500
	500	90	3,760	622	612	125	—	—	500

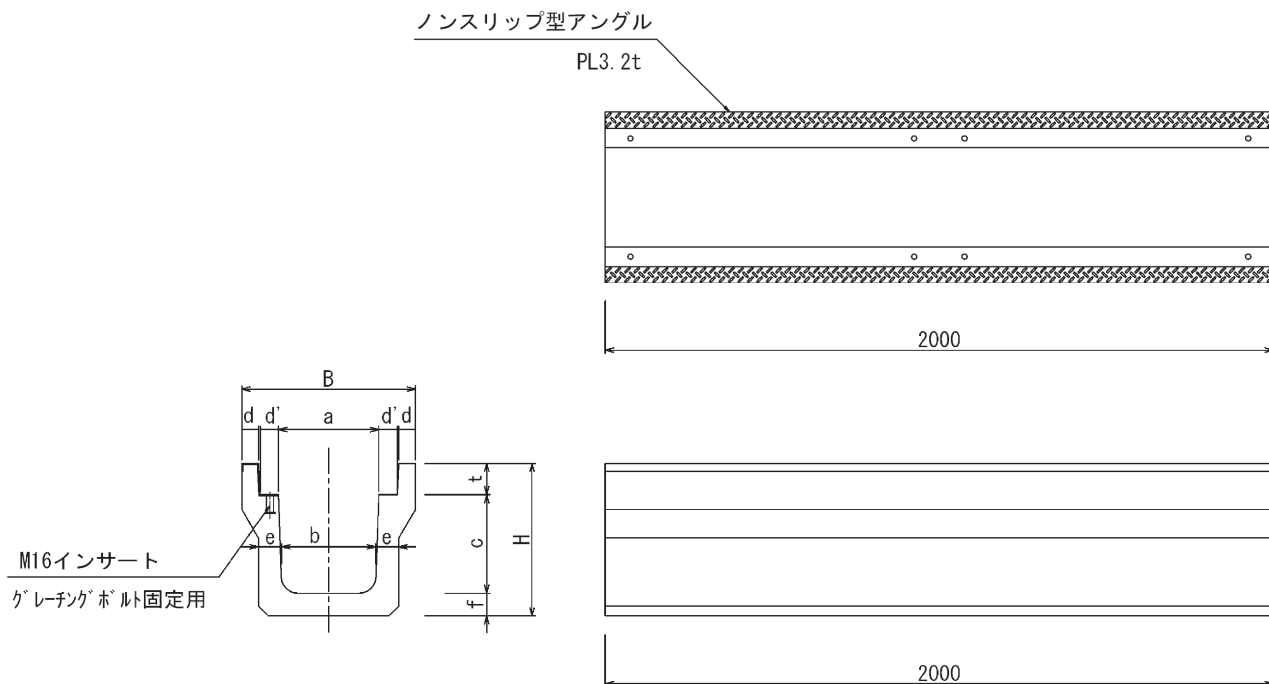
落ちふた式U型側溝ボルト固定タイプ

■ 形状・寸法

設計条件：T-25 (衝撃係数 $i=0.1$)

※縞鋼板模様のついたアンゲルが埋込んであります。
角欠け及びスベリ止め防止に効果があります。

本 体 (店舗や住宅等の出入り口用)



■ 規格及び価格表

呼び名	参考重量 (kg)	定価 (円)	寸 法 (mm)									
			a	b	c	d	d'	e	f	t	B	H
250	346	35,440	250	230	250	45	55	65	65	90	460	405
300A	432	39,330	300	280	300	50	55	70	70	95	520	465
300B	483	45,330	300	270	400	50	55	70	70	95	520	565
300C	594	58,000	300	260	500	50	55	80	80	95	520	675
400A	529	62,670	400	370	400	55	55	70	70	110	630	580
400B	645	68,000	400	360	500	55	55	80	80	110	630	690
500A	712	80,000	500	460	500	60	60	80	80	125	750	705
500B	858	88,000	500	450	600	60	60	90	90	125	750	815

※交通頻繁な道路横断には使用できません。

※グレーチングは、横断用ボルト固定タイプを使用します。