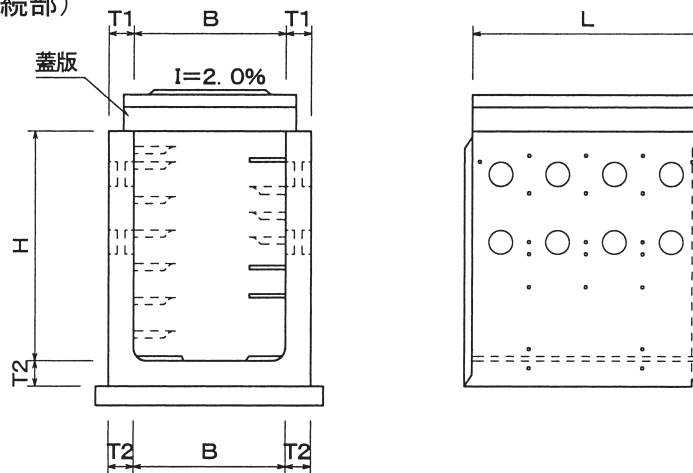


## 電線共同溝(C-C-BOX)

### ■特殊部規格図(分岐・接続部)



※分岐部、接続部本体及び蓋版、基礎版をプレキャスト製品化しております。

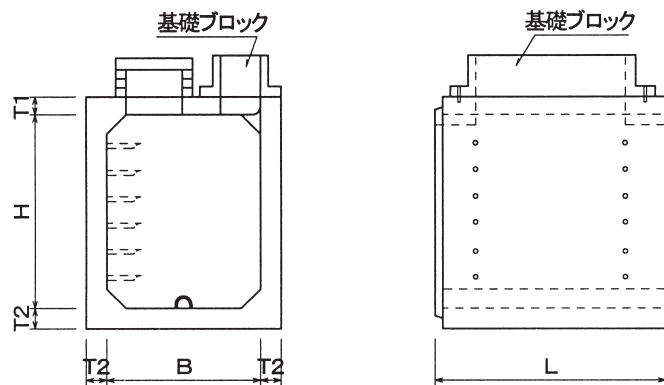
### ■分岐・接続部

タイプ		単価	寸法 (mm)					
			H	B	B'	T1	T2	L
接続部 I型 (通信・電力)	タイプ1	別途見積	1400	1200	1234	153	170	1500
	タイプ2		1800	1200	1238	181	200	1500
	タイプ3		2100	1200	1298	191	210	1500
II型	通信用		1400	950	986	152	170	1500
	電力用		1400	1000	1038	151	170	1500
分岐部 I型	タイプ1		1400	950	986	152	170	1500
	タイプ2		1600	950	986	162	180	1500
	タイプ3		1900	950	988	191	210	1500
II型	通信用		1200	700	734	133	150	1500
	電力用	1400	750	786	152	170	1500	

この他にも、連続用としては雄なし品、雌なし品もあります。

蓋版も各サイズとりそろえています。

### ■電力地上機器部規格図



※電力地上機器部本体、蓋版、基礎ブロックをプレキャスト製品化しております。

### ■電力地上機器部

品 種	単 価	重 量 (kg)	B	H	L	t1	t2
$\sigma = 500 \text{kg/m}^2$ 用	別途見積	—	1200	1500	1800	140	160
T-25用		—	1200	1500	1800	200	180

※16年以降の新タイプについては、都度お問い合わせ下さい。