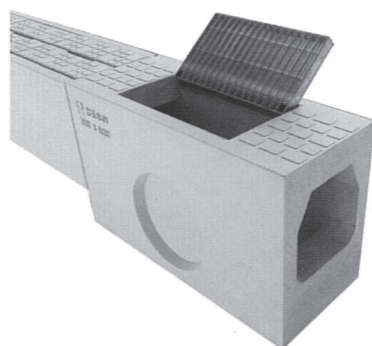
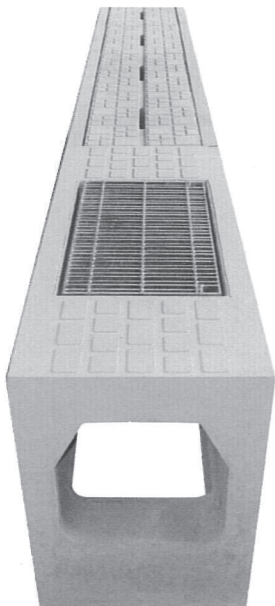


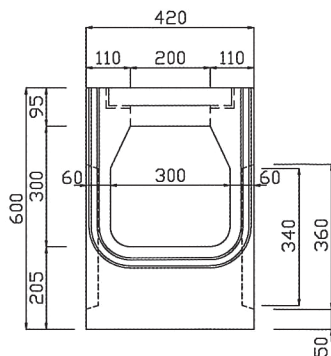
D集水柵

グレーチング 110°開閉タイプ 施工も効率的

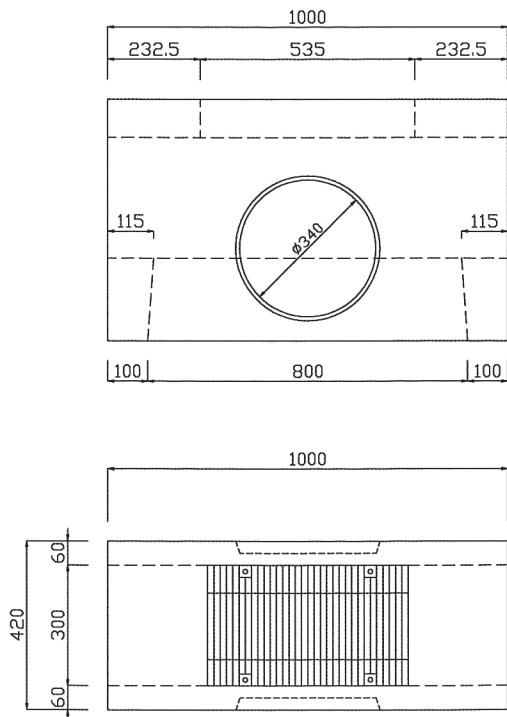
ボルト固定タイプにも対応
最低インポート
厚さ 50mm ~



断面図



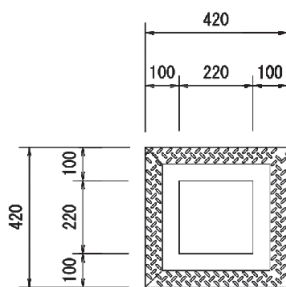
側面図



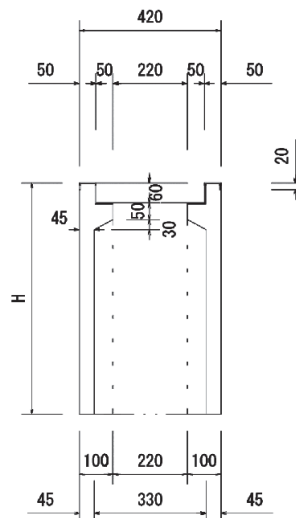
DCT側溝柵



平面図



側面図



呼び名	対応側溝	寸法(mm)		製品重量(kg)
		H	本体	
300x300x695	DCT側溝3x3x4	695	146	
300x300x895	DCT側溝3x5x3x6	895	185	
300x300x1095	DCT側溝3x7x3x8	1095	224	