

## KPスリット型

### ◎ 特徴

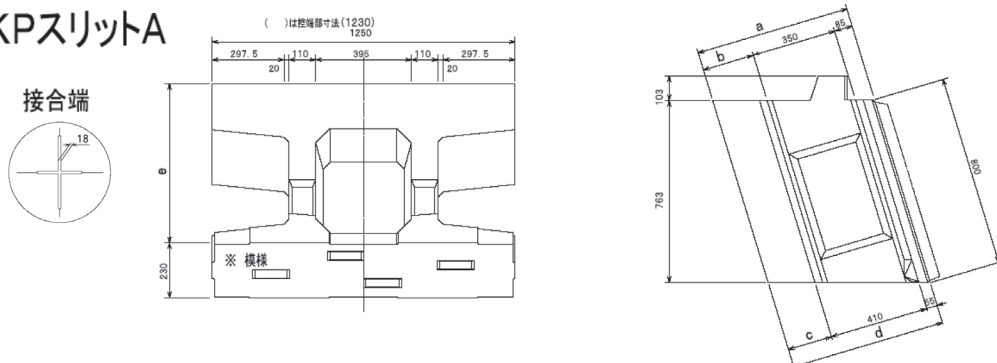
#### スリット型

- 大型積みブロック(1.0㎡/個)の前面にスリット部を設けることにより、スリット部の空隙部(18mm)に土砂が詰まって植物(雑草)が生育する植生機能をもたせた、環境保全に適合した護岸ブロックです。
- ブロックの表面には擬石模様を施して陰影を構成し、自然との調和を図り景観に配慮しました。

### ◎ スリット型の特長

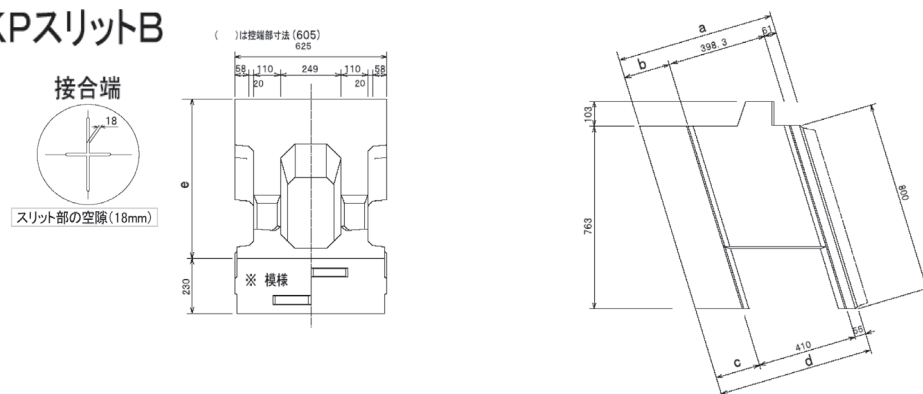
- 大型積みブロックの上部に設けた突起は、転倒防止と自立安定させる機能をもち、上段ブロックと横方向に噛み合う構造になっているので施工時ブロックを所定の位置に簡単にセット出来又、自立式ブロックゆえ施工が安全かつスムーズに行えます。
- KP基礎ブロックは本体の大型積みブロックを敷設する際、ブロック上部の突起が作用して壁面勾配を維持する機能を有し、大幅な工期の短縮と省力化が図れます。
- 護岸の法勾配(1:0.3~1:0.5)に対応したKP基礎ブロック(3分用~5分用)を敷設することにより、計画壁面勾配が確保できます。
- 大型積みブロックの胴込め材には碎石・クラッシャーラン等を用いて充填し、植物や昆虫類の生育・生息場所として自然環境に配慮した環境保全型護岸です。

### KPスリットA



KPスリットA 寸法表						(寸法単位: mm)	
呼び寸法	a	b	c	d	e	参考重量(kg)	胴込量(m3)
500A	522	87	57	522	543	484	0.320
650A	650	215	185	650	677	778	0.320

### KPスリットB



KPスリットB 寸法表						(寸法単位: mm)	
呼び寸法	a	b	c	d	e	参考重量(kg)	胴込量(m3)
500B	522	87	57	522	543	345	0.131
650B	650	215	185	650	677	454	0.131

\*明度証明書、テクスチャー証明書を取得しています。