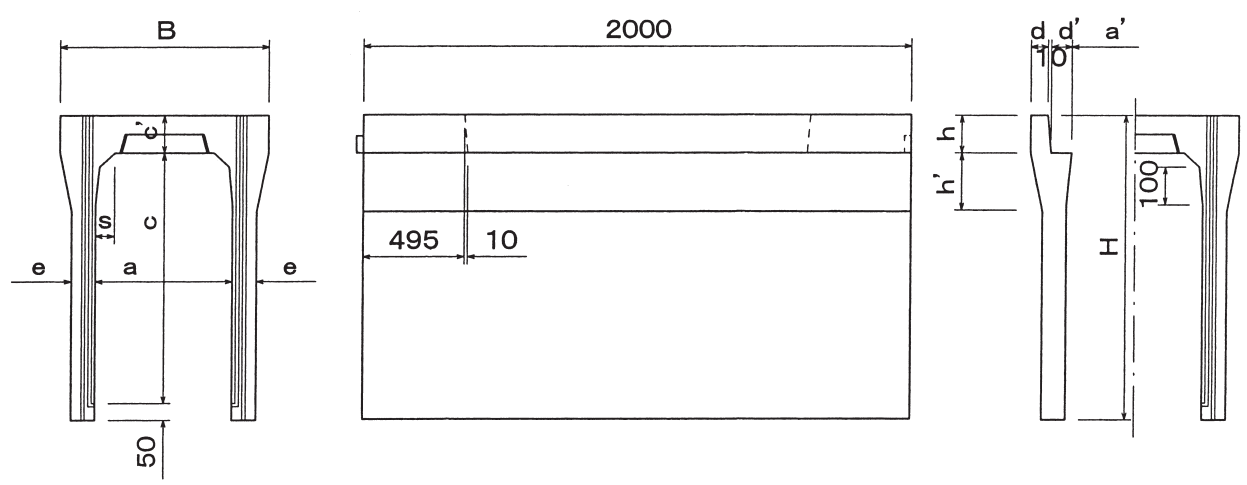


# VS側溝 (縦断用) T-25

■ 規格図 (水路幅300~600mm)



■ 規格及び定価表

呼び名	参考重量 (kg)	定価 (円)	寸法 (mm)											
			B	H	a	a'	c	c'	d	d'	e	h	h'	s
300 × 300	322	13,290	500	445	300	287	300	95	45	51.5	50	95	100	25
× 400	399	16,570		545		285	400			52.5	55		150	30
× 500	450	18,740		645		281	500			54.5	65		160	35
× 600	558	23,340		745			600			56.5	75		170	40
× 700	618	25,910		845		277	700			58.5	85		180	45
× 800	754	31,680		945			800			52.5	55		150	30
× 900	824	37,960		1045			900							
× 1000	986	45,520		1145		273	1000			54.5	60		160	40
× 1100	1065	49,190		1245			1100							
400 × 400	454	21,070		610		560	400			385	400		110	50
× 500	532	24,700	660		381	500		54.5	60	160	40			
× 600	588	27,300	760		377	600		56.5	70	170	45			
× 700	710	33,680	860			700		58.5	80	180	50			
× 800	775	36,000	960		373	800		51.5	50	150	30			
× 900	924	42,960	1060			900								
× 1000	999	50,450	1160			1000								
× 1100	1175	59,350	1260		368	1100		52.5	55	150	30			
× 1200	1259	63,580	1360			1200								

(注) 長さ1m製品の価格は標準の75% (700×500以上の1m製品はありません。)

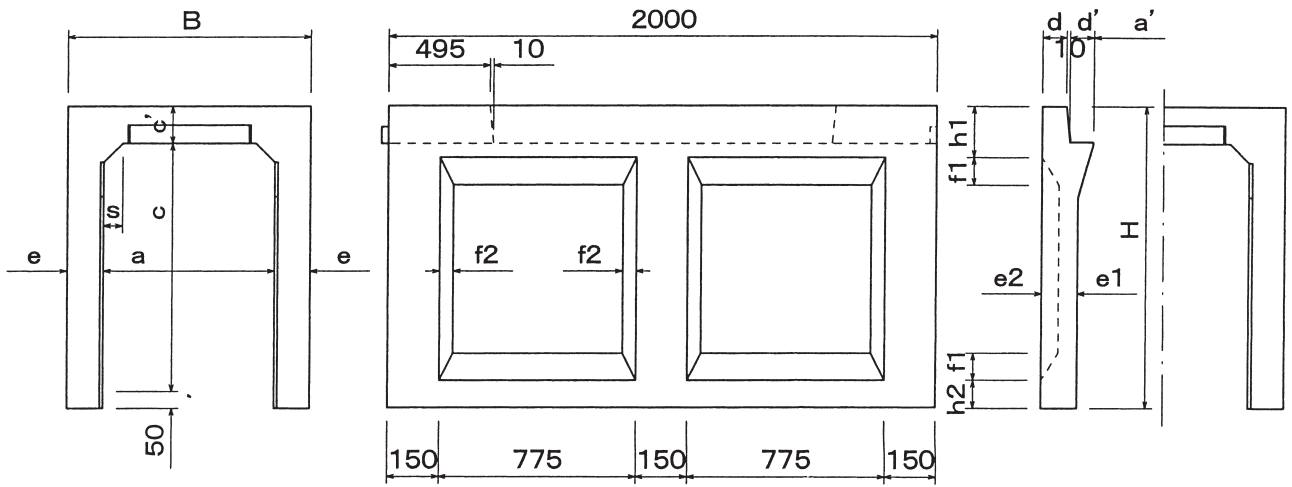
## ■規格及び定価表

呼び名	参考重量 (kg)	定価 (円)	寸法 (mm)																
			B	H	a	a'	c	c'	d	d'	e	h	h'	s					
500 × 400	532	25,690	720	575	500	481	400	125	55	54.5	60	125	160	40					
× 500	587	28,380		675			500												
× 600	710	34,320		775			600												
× 700	775	37,460		875			700												
× 800	840	40,600		975		800													
× 900	1032	49,860		1075		900													
× 1000	1111	53,670		1175		1000													
× 1100	1190	62,000		1275		1100													
× 1200	1383	70,330		1375		1200													
× 1300	1471	74,800		1475		1300													
× 1400	1559	79,280		1575		1400													
600 × 400	611	34,220		830		590	600			577	400		140	60	56.5	60	140	170	50
× 500	667	35,280				690					500								
× 600	723	38,630				790					600								
× 700	885	45,290	890		700														
× 800	955	48,840	990		800														
× 900	1024	52,350	1090		900														
× 1000	1234	63,020	1190		1000														
× 1100	1318	67,300	1290		1100														
× 1200	1402	75,110	1390		1200														
× 1300	1608	86,110	1490		1300														
× 1400	1701	91,070	1590		1400														
× 1500	1794	99,140	1690		1500														

(注)長さ1m製品の価格は標準の75% (700×500以上の1m製品はありません。)

(注)幅700～1000サイズはH2000まで製造可能です。

■ 規格図(水路幅700~1000mm)



■ 規格及び定価表

呼び名	参考重量 (kg)	定価 (円)	寸法 (mm)														
			B	H	a	a'	c	c'	d	d'	e	e1	e2	f1	f2	h1	h2
700 × 500	935	51,220	970	700	700	670	150	70	135	65	70	120	40	150	80	70	70
× 600	1010	55,310		800													
× 700	1087	59,490		900													
× 800	1164	63,690		1000													
× 900	1242	67,940		1100													
× 1000	1320	72,190		1200													
× 1100	1397	76,370		1300													
× 1200	1475	80,620		1400													
× 1300	1557	89,250		1500													
× 1400	1635	94,130		1600													
× 1500	1713	102,140		1700													
× 1600	1790	106,000		1800													
× 1700	1868	114,000		1900													
800 × 600	1120	61,360		1080													
× 700	1200	65,710	910														
× 800	1279	70,020	1010														
× 900	1361	74,470	1110														
× 1000	1444	79,000	1210														
× 1100	1526	83,470	1310														
× 1200	1608	87,930	1410														
× 1300	1691	92,440	1510														
× 1400	1778	97,190	1610														
× 1500	1860	104,430	1710														
× 1600	1942	111,140	1810														
× 1700	2025	116,430	1910														
× 1800	2107	120,710	2010														

(注)長さ1m製品の価格は標準の75%(700×500以上の1m製品はありません。)

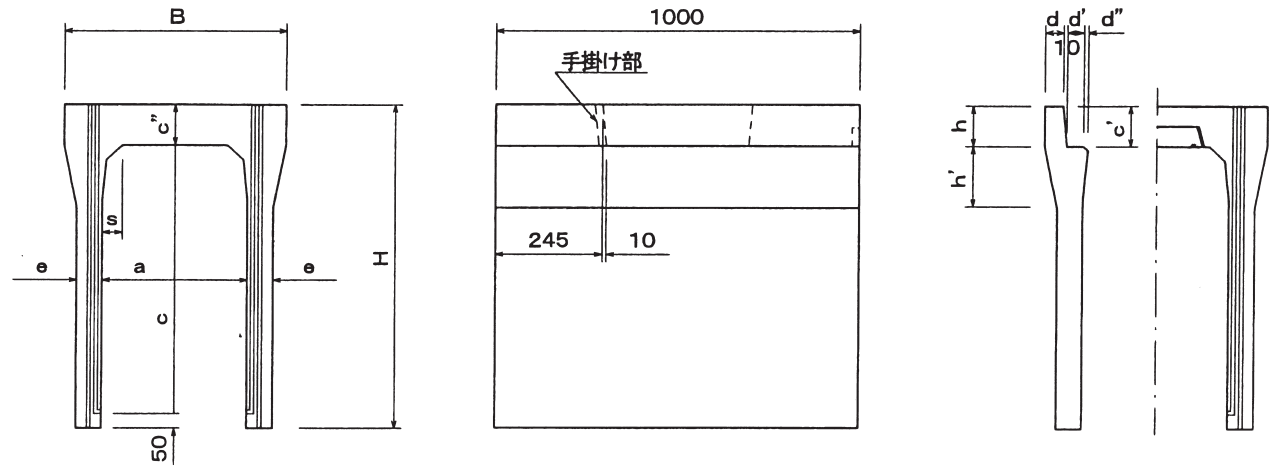
■規格及び定価表

呼び名	参考重量 (kg)	定価 (円)	寸 法 (mm)															
			B	H	a	a'	c	c'	d	d'	e	e1	e2	f1	f2	h1	h2	s
900 × 700	1310	<b>71,340</b>	1190	920	900	866	700	170	75	77	145	75	70	120	40	170	80	90
× 800	1400	<b>76,230</b>		1020			800											
× 900	1483	<b>80,740</b>		1120			900											
× 1000	1570	<b>85,490</b>		1220			1000											
× 1100	1657	<b>90,220</b>		1320			1100											
× 1200	1744	<b>94,960</b>		1420			1200											
× 1300	1831	<b>99,690</b>		1520		1300	79											
× 1400	1918	<b>104,430</b>		1620		1400												
× 1500	2010	<b>109,450</b>		1720		1500												
× 1600	2097	<b>114,180</b>		1820		1600												
× 1700	2184	<b>118,920</b>		1920		1700												
× 1800	2271	<b>123,650</b>		2020		1800												
× 1900	2358	<b>140,570</b>		2120		1900												
1000 × 800	1530	<b>83,310</b>		1300		1030	1000			964								
× 900	1620	<b>88,210</b>	1130		900													
× 1000	1705	<b>92,830</b>	1230		1000													
× 1100	1797	<b>97,850</b>	1330		1100													
× 1200	1889	<b>102,850</b>	1430		1200													
× 1300	1980	<b>107,810</b>	1530		1300													
× 1400	2072	<b>112,820</b>	1630		1400	80												
× 1500	2164	<b>117,830</b>	1730		1500													
× 1600	2261	<b>123,100</b>	1830		1600													
× 1700	2352	<b>128,060</b>	1930		1700													
× 1800	2444	<b>133,080</b>	2030		1800													
× 1900	2536	<b>143,570</b>	2130		1900													
× 2000	2627	<b>170,310</b>	2230		2000													

(注)長さ1m製品の価格は標準の75%(700×500以上の1m製品はありません。)

### VS側溝 (縦断用 1m製品)

■ 規格図 (水路幅300~600mm)



■ 規格及び定価表

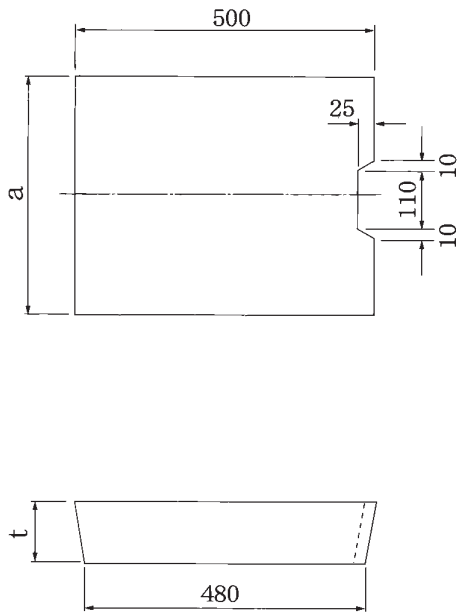
呼び名	参考重量 (kg)	定価 (円)	寸法 (mm)												
			B	H	a	a'	c	c'	d	d'	d''	e	h	h'	s
300 × 300	178	9,970	500	445	300	287	300	95	45	52	1.0	50	95	100	25
× 400	203	12,430		545		285	400			53		55		150	30
× 500	228	14,060		645		281	500			55		65		160	35
× 600	297	17,510		745		277	600			57		75		170	40
× 700	329	19,430		845		273	700			59		85		180	45
× 800	362	23,760		945			800								
× 900	458	28,470		1045			900								
× 1000	497	34,140		1145			1000								
× 1100	536	36,890		1245			1100								
400 × 400	243	15,800		610		560	400			385		400		110	50
× 500	271	18,530	660		381	500		55	60	160	40				
× 600	299	20,480	760		377	600		57	70	170	45				
× 700	376	25,260	860		373	700		59	80	180	50				
× 800	411	27,000	960		368	800		61.0	90	190	55				
× 900	446	32,220	1060			900									
× 1000	551	37,840	1160			1000									
× 1100	592	44,510	1260			1100									
× 1200	634	47,690	1360			1200									
500 × 400	313	19,270	720		575	500		481	400	125	55	55	1.0		
× 500	350	21,290		675	477		500	57	70			170		50	
× 600	387	25,740		775	472		600	59.0	85			180		60	
× 700	424	28,100		875			700								
× 800	461	30,450		975			800								
× 900	498	37,400		1075			900								
× 1000	535	40,250		1175			1000								
600 × 400	360	24,170		830	590		600	577	400			140		60	57
× 500	400	26,460	690		572	500		59.0	75	180	60				
× 600	439	28,970	790			600									
× 700	479	33,970	890			700									
× 800	519	36,630	990			800									
× 900	558	39,260	1090			900									
× 1000	598	47,270	1190			1000									
× 1100	637	50,480	1290		568	1100		61.0	90	190	70				

(注) 長さ1m製品の価格は標準の75%(700×500以上の1m製品はありません。)

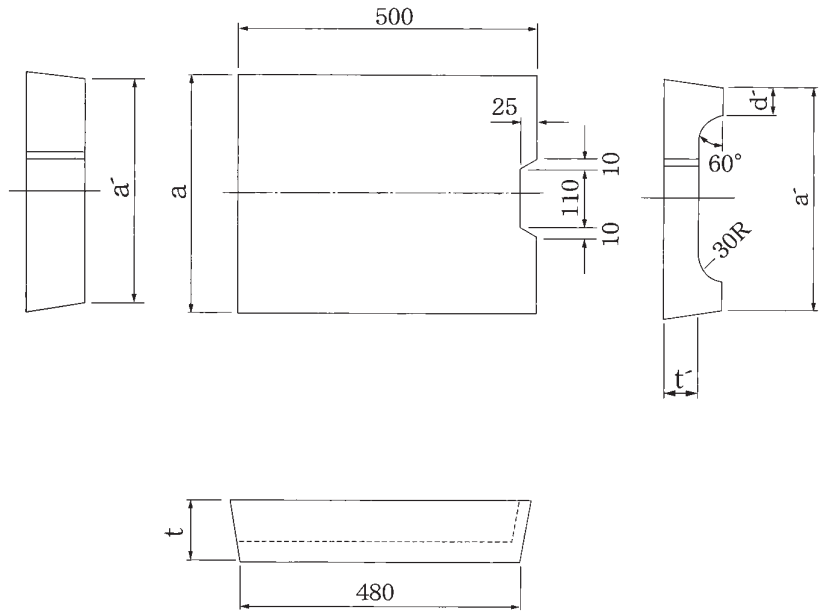
# VS側溝 (コンクリート蓋) T-25

## ■ 標準タイプ規格図

### ● 車道用



### ● 歩道用



## ■ 規格及び定価表

呼び名	参考重量 (kg)	定価 (円)	寸法 (mm)					
			a	a'	d	t	t'	
車道用	300	41	2,630	400	380	-	95	-
	400	60	3,850	500	480		110	
	500	83	5,100	600	580		125	
	600	109	6,700	700	680		140	
	700	137	8,020	820	800		150	
	800	165	9,660	920	900		160	
	900	196	11,460	1030	1010		170	
	1000	228	13,340	1130	1110		180	
歩道用	300	30	2,120	400	380	50	95	55
	400	43	3,040	500	480		110	65
	500	55	3,720	600	580		125	70
	600	72	4,850	700	680		140	80
	700	89	5,700	820	800	55	150	85
	800	106	6,810	920	900		160	90
	900	125	8,040	1030	1010		170	95
	1000	144	9,230	1130	1110		180	100