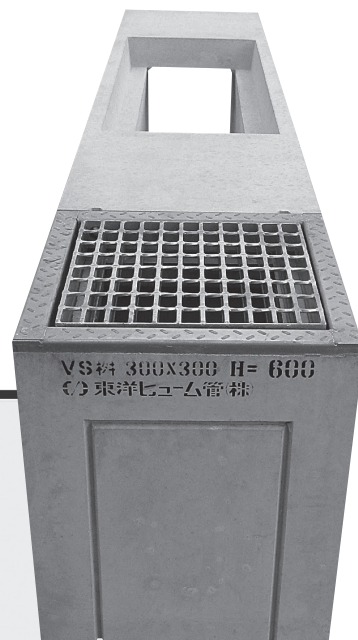


V S 柵

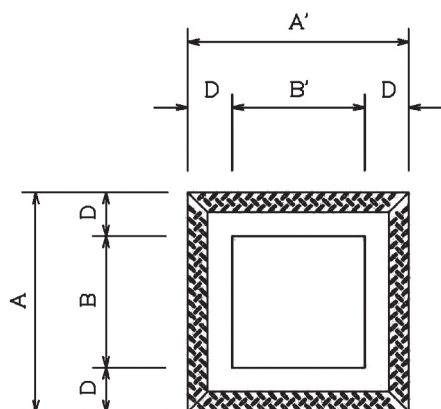


特長

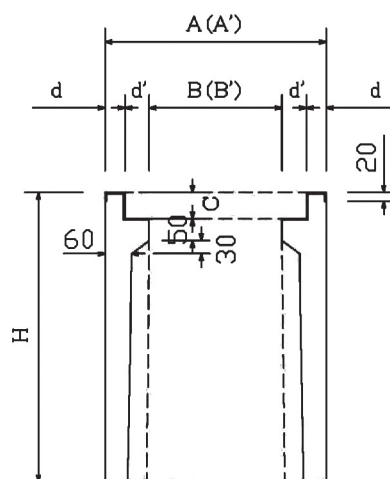
- VS柵は、VS側溝にピッタリの柵です。
 - 横幅はVS側溝と同じ幅ですので、道路にはみ出しません。
 - T-25に対応しています。
 - ゴミかご(ゴミトレイ)もご用意できます。
 - 表面には滑り止めつきのカド欠け防止アングルを埋込み、美観にも優れます。
- ① 110° 開閉式(普通目)
- グレーチングは、② 110° 開閉式(細目) に対応可能です。
 - ③ 4点ボルト固定式(普通目)
 - (基本 T-25) ④ 4点ボルト固定式(細目)



平面図



側面図



■規格及び寸法(110° 開閉式)

呼び名	参考重量 (kg)	定 価 (円)	寸 法 (mm)								
			A	A'	B	B'	C	D	d	d'	H
300×300×600	160	42,590	500	500	300	300	60	100	50	100	660
300×300×800	204	49,340									860
300×300×1000	248	55,990									1060

■規格及び寸法(4点ボルト固定式)

300×300×600	160	45,380	500	500	300	300	60	100	50	100	660
300×300×800	204	52,140									860
300×300×1000	248	58,780									1060