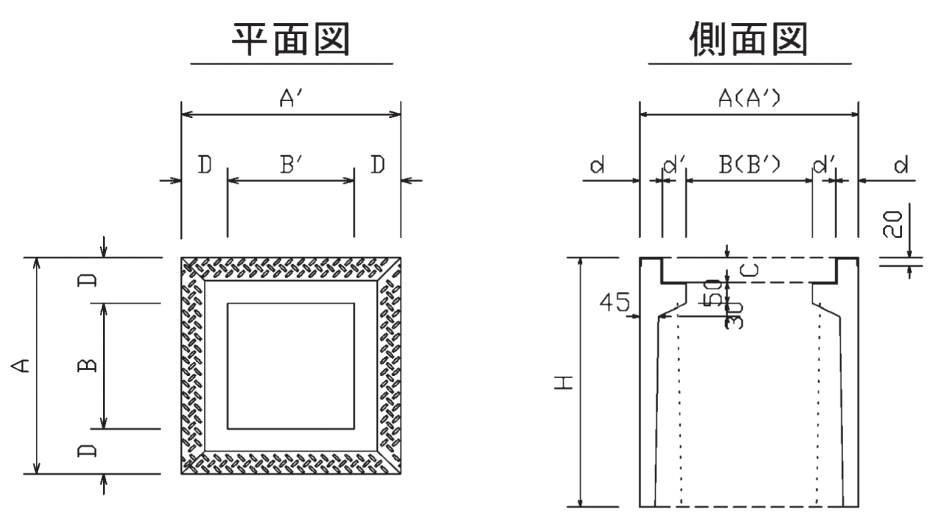


道路側溝柵

特長

- 道路側溝柵は、JISA5372落ちふた式側溝にピッタリの柵です。
- 対応する製品は、使用頻度の高い 300A・300B・300Cタイプ。
- 横幅は道路側溝と同じ幅！道路にはみ出しません。
- T-25荷重に対応しています。
- 表面には滑り止めつきのアングルを埋込み、美観にも優れます。
- 新開発のパワーレスガイドアーム仕様グレーチングを採用。開閉(180°)がスムーズです。



■規格及び寸法(110° 開閉式)

呼び名	対応側溝	参考重量 (kg)			定価 (円)	寸法 (mm)								
		本体 (受枠込)	細目グレーチング	並目グレーチング		A	A'	B	B'	C	D	d	d'	H
300×300×600	道路側溝300A	164	16.2	12.6	39,460	520	520	300	300	60	110	55	55	600
300×300×700	道路側溝300B	183			42,670									700
300×300×800	道路側溝300C	303			46,020									800

■規格及び寸法(4点ボルト固定式)

300×300×600	道路側溝300A	164	16.2	12.6	42,250	520	520	300	300	60	110	55	55	600
300×300×700	道路側溝300B	183			45,470									700
300×300×800	道路側溝300C	303			48,820									800

