

KPBブロック (高擁壁用)

特長

KP大型ブロックは、ブロック単体壁面の大型化を図ると共に多くの付加価値(省力化、省人化、安全性等)を兼ね備えた、最も施工性に優れた大型練積擁壁です。

道路土工擁壁工指針(平成24年版)改訂の「通常ブロック積擁壁に準じた大型ブロック積擁壁」に対応しております。構造形式選定にあたっては、「国土交通省制定 土木構造標準設計」、「道路土工指針(ブロック積(石積)擁壁)」を参考に行ってください。

使用条件(直高と積勾配との関係)

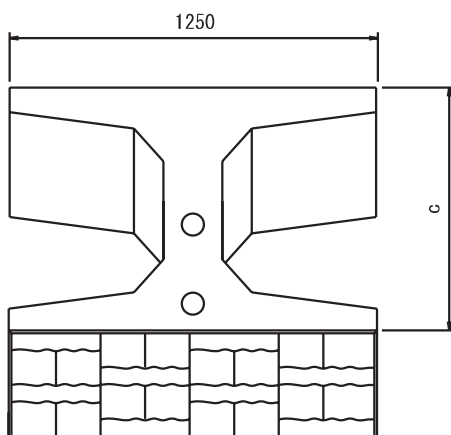
※1:0.5のみの仕様

背面勾配		1:0.3	1:0.4	1:0.5
控長	50cm以上	-	~3.0	~5.0
	75cm以上	~4.0	~5.0	~7.0
	100cm以上	~5.0	~7.0	~8.0

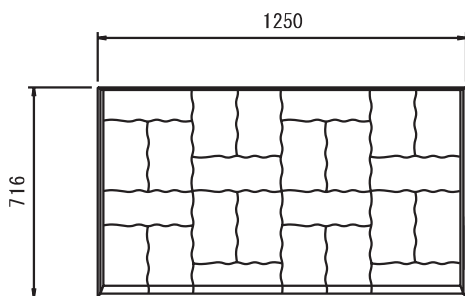
●明度証明書(平均明度6.0)、テクスチャー証明書(輝度)取得済

寸法図 A型

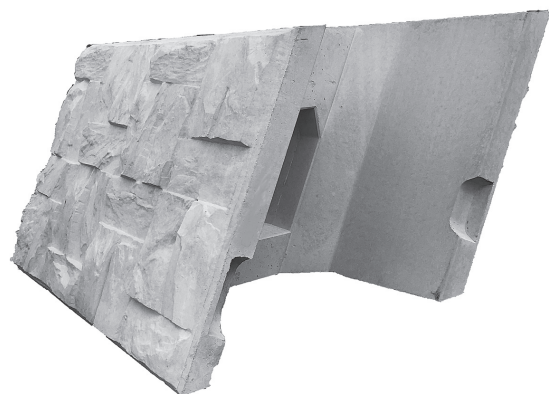
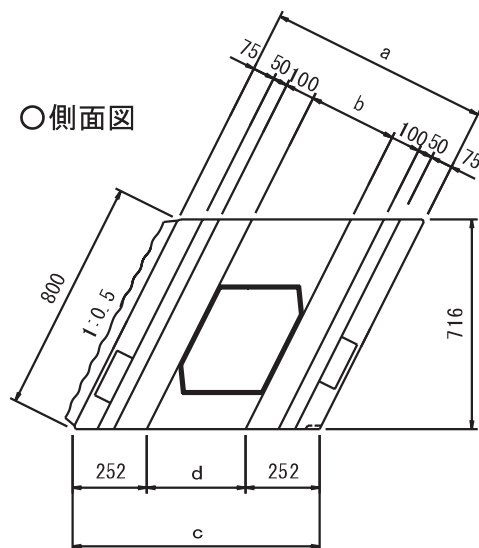
○平面図



○正面図



○側面図

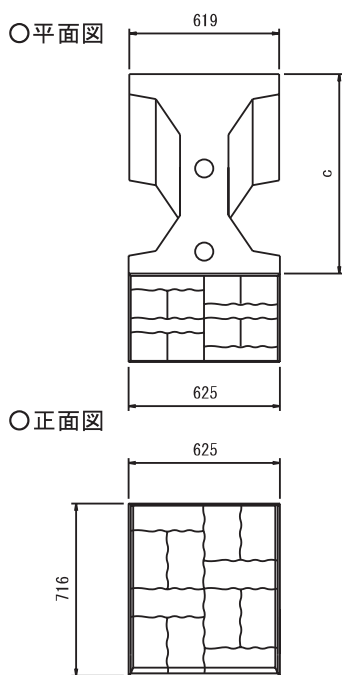


A型

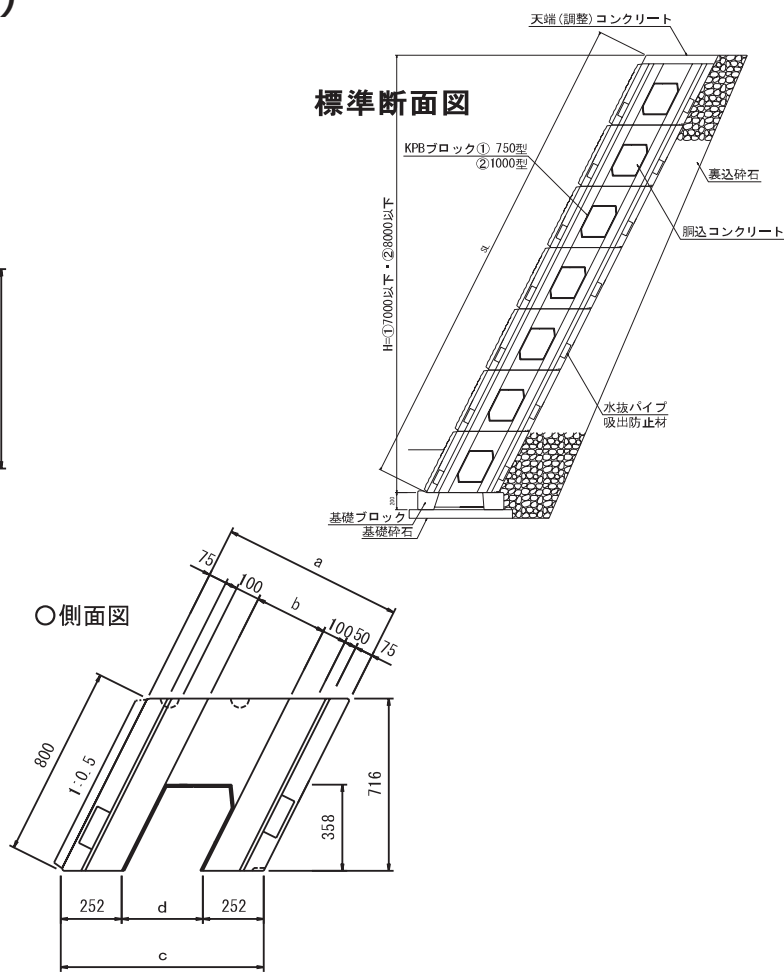
呼称	寸法(mm)				参考重量(kg)	胴込量(m ³)
	a	b	c	d		
750	750	300	839	671	666	0.466
1000	1000	550	1118	950	703	0.701

KPBブロック（高擁壁用）

寸法図 B型



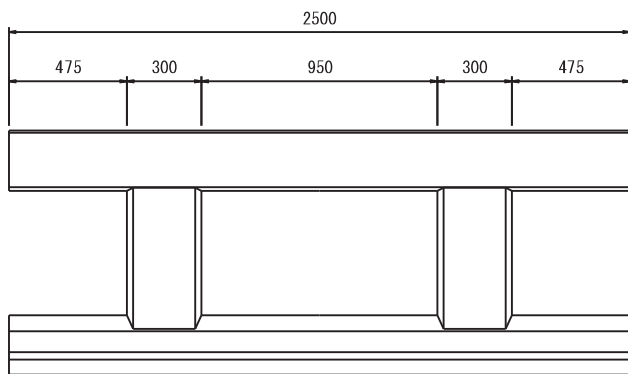
標準断面図



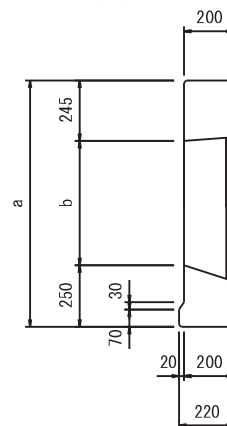
B型

呼称	寸法(mm)				参考重量(kg)	胴込量(m ³)
	a	b	c	d		
750	750	300	839	671	396	0.206
1000	1000	550	1118	950	434	0.315

○平面図



○側面図



寸法表

呼び寸法	a	b	c	参考重量(kg)	胴込量(m ³)
750	1000	585	505	662	0.268
1000	1300	885	805	728	0.405