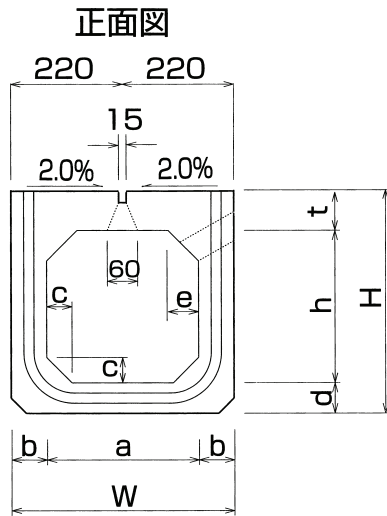


スリム側溝 (スリットタイプ)

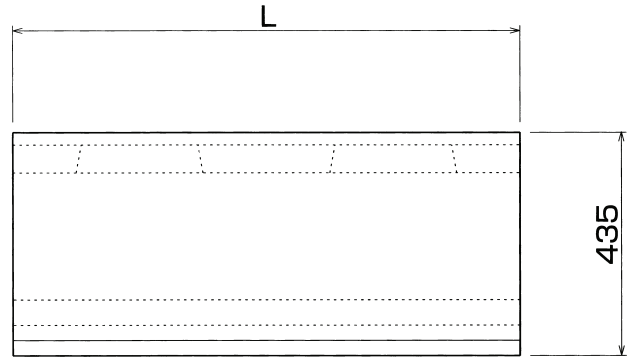
NETIS KT-020001-V

※編鋼板模様をついた、角欠け防止用アングルの埋込みタイプも対応できます。(店舗等の出入口用)
 ※排水性舗装にも対応可能です。

T型 一体型(フラットタイプ)

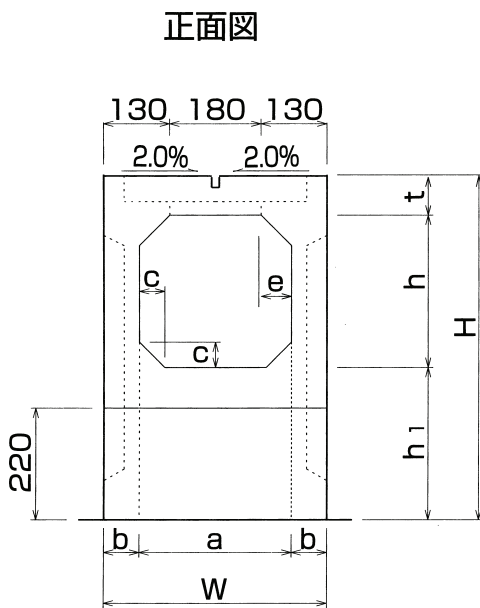


側面図

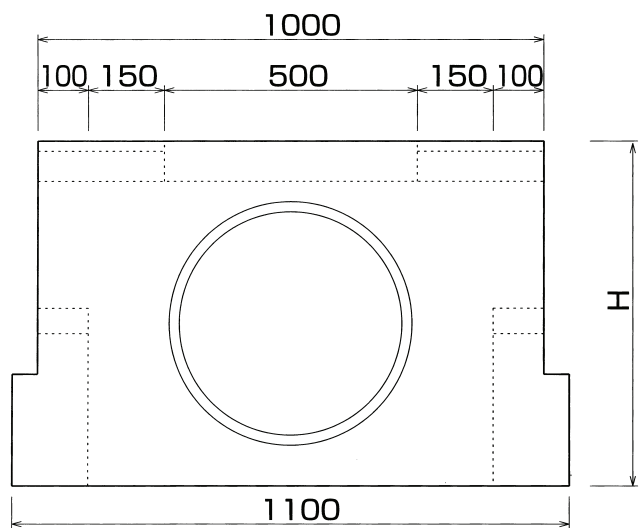


呼び名	参考重量(kg)		寸法(mm)									
	L=2000	L=1000	W	a	H	h	b	t	c	d	e	
T												
300×300	516	258	440	300	435	300	70	75	50	60	60	

TS型 T型集水樹



側面図



呼び名	参考重量(kg)	寸法(mm)								
		W	a	H	h	h1	t	c	e	
TS	L=1000									
300×300	346	440	300	675	300	300	75	50	60	

