

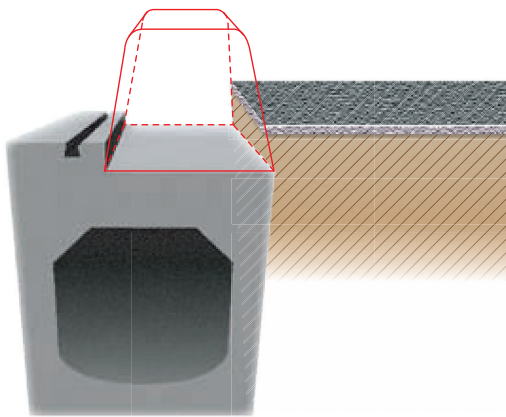
# スリム側溝 SSF型・SSM型

## スリム側溝自転車道対応型の特徴

- エプロン幅の省スペース化により、狭い道路等における**自転車道の確保に効果的**です。
- エプロン部に設けたスリット孔により、十分な**路面排水性を確保**できます。
- 専用の孔付製品の利用により、**排水性舗装対応可能**です。
- 境界ブロックは、側溝本体に直接載せることができ、**基礎工が不要となり施工性に優れます**。
- 各自治体規格等**全ての境界ブロックが適用可能**です。  
(乗入部への変更等の将来対応にも柔軟に対応可)

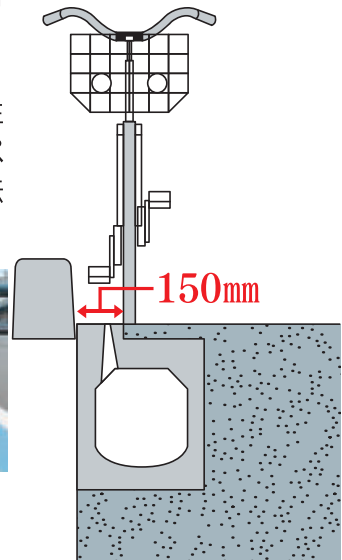
## 縁石を上載可能 (マウンドアップタイプSSM型)

取付簡単！どの自治体の歩車道ブロックも上載可能です。

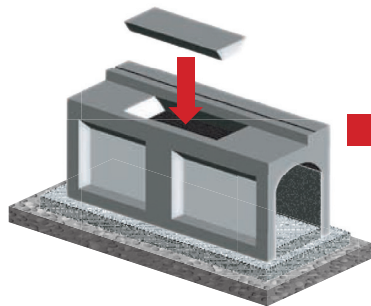


## 自転車専用通行帯対応

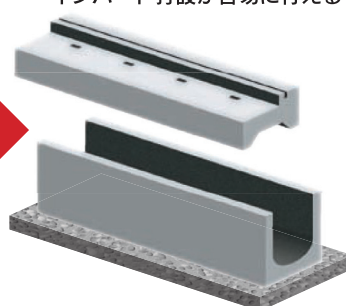
エプロン幅150mmの自転車専用通行帯対応型。私たちは歴史あるエプロンの存在を尊重し排水性を保ちつつ、自転車のペダル配置から最小限寸法に設定しました。



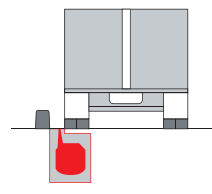
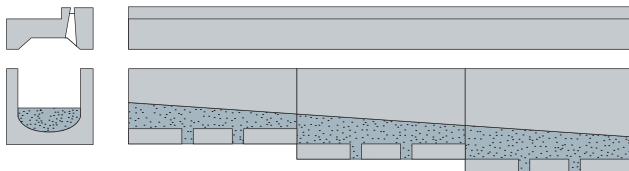
従来型は開口部が狭くインバートが困難



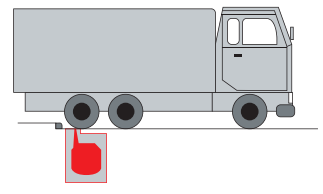
フルオープンによりインバート打設が容易に行える



可変勾配対応



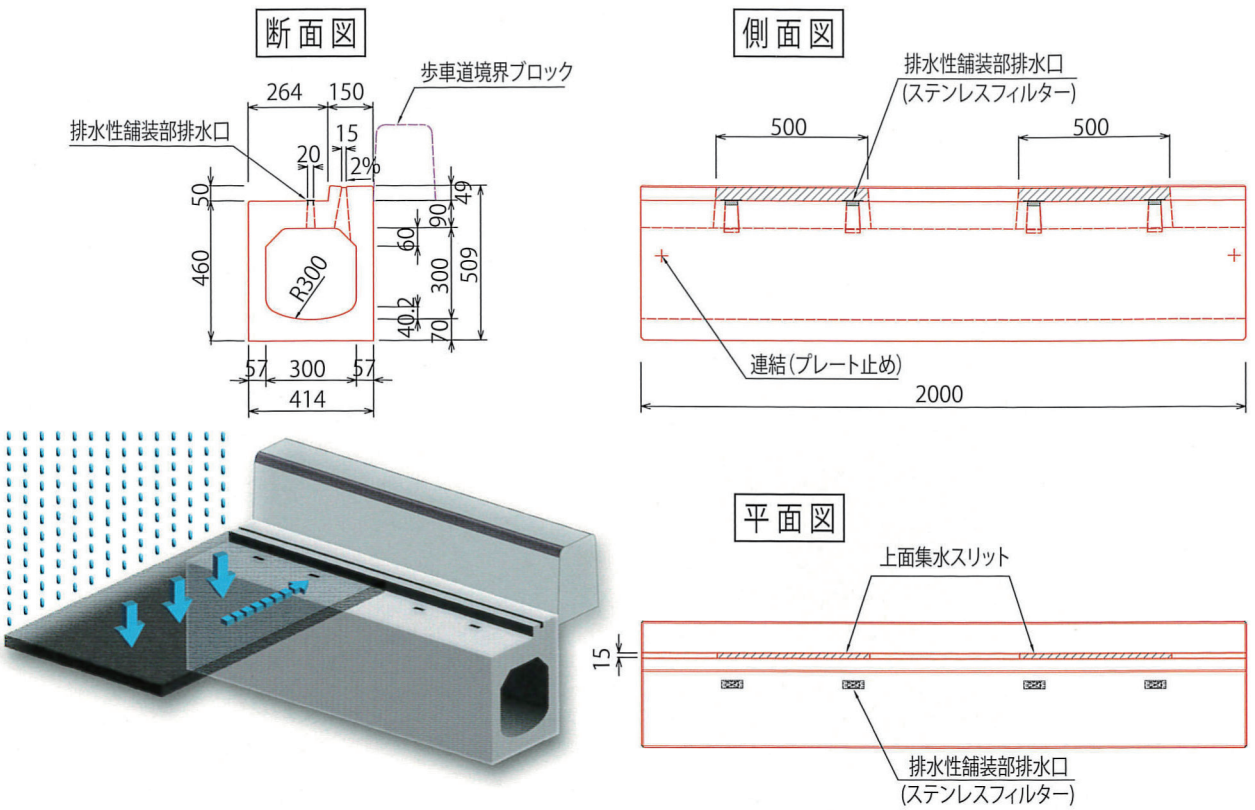
道路縦断用



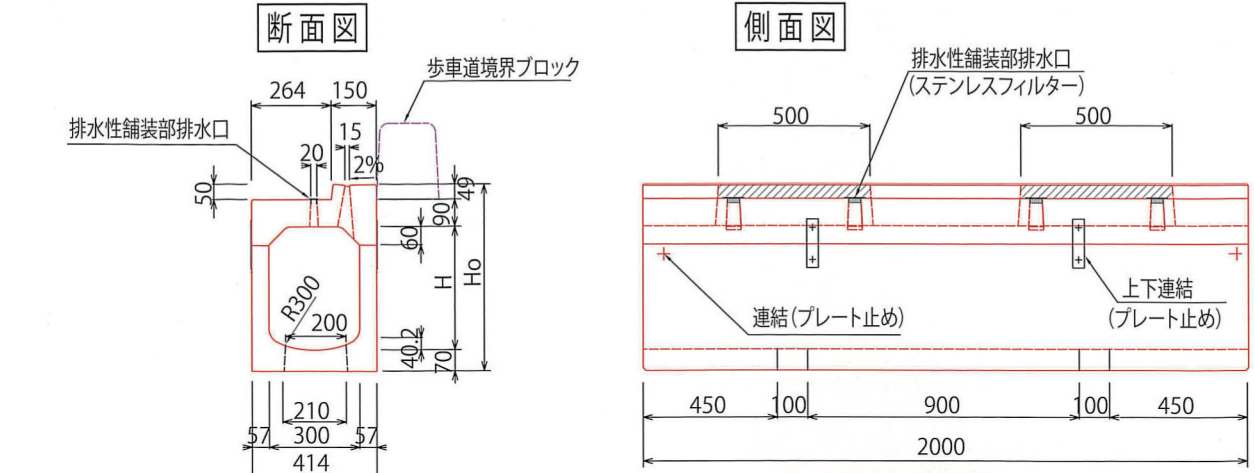
道路横断用(出入口 T-25)

# SSF型

## ◆ 一体 F 型 300 × 300 (参考重量 530kg)



## ◆ 可変 FK 型 300 × 300 ~ 300 × 1100 (上蓋重量230kg)



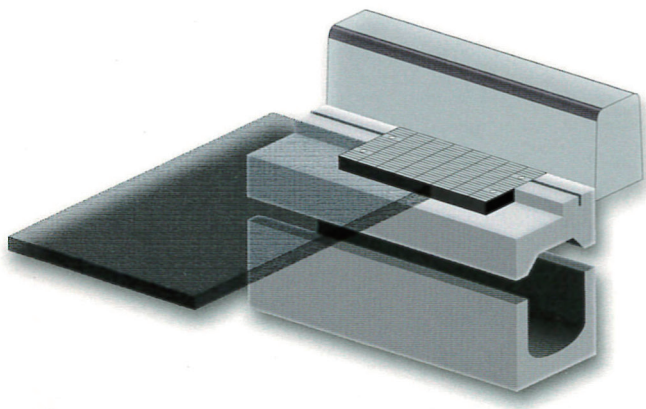
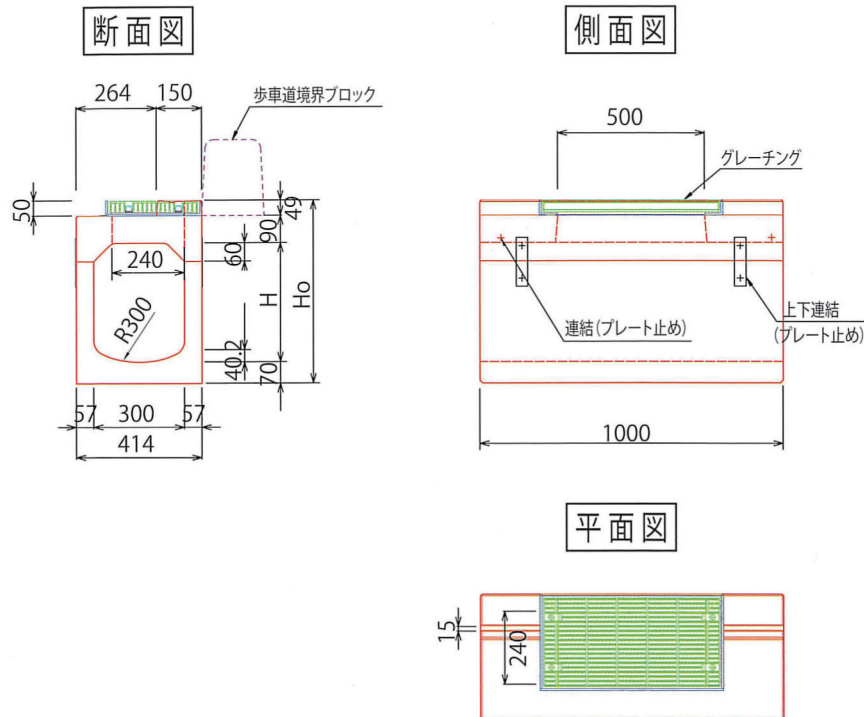
| 種類  | 形状寸法(mm) |      | 参考重量(kg) |      |     |
|-----|----------|------|----------|------|-----|
|     | B        | H    | 2.0m     | 1.0m |     |
| 300 |          | 300  | 509      | 510  | 255 |
|     |          | 400  | 609      | 565  | 282 |
|     |          | 500  | 709      | 620  | 310 |
|     |          | 600  | 809      | 675  | 337 |
|     |          | 700  | 909      | 730  | 365 |
|     |          | 800  | 1009     | 785  | 392 |
|     |          | 900  | 1109     | 840  | 420 |
|     |          | 1000 | 1209     | 895  | 447 |
|     | 1100     | 1309 | 950      | 475  |     |

※上記の重量は、上蓋の重量を含んでいます。(上蓋 W=230kg L=2.0)

スリム側溝  
Iホール  
(矩形人孔)  
カルバート製品  
貯水槽・貯留槽  
擁壁製品  
環境配慮ブロック  
水路用製品  
ヒューム管  
電線共同溝  
工法・その他

## ■ SSF型集水枡(グレーチング付)

◆ 可変 FKG 型 300 × 300 ~ 300 × 1100 (上蓋重量95kg) +グレーチング (受枠) 20.5kg



| 種類  |      | 形状寸法(mm) |      | 参考重量(kg) |
|-----|------|----------|------|----------|
| B   | H    | Ho       | 1.0m |          |
| 300 | 300  | 509      | 235  |          |
|     | 400  | 609      | 262  |          |
|     | 500  | 709      | 290  |          |
|     | 600  | 809      | 317  |          |
|     | 700  | 909      | 345  |          |
|     | 800  | 1009     | 372  |          |
|     | 900  | 1109     | 400  |          |
|     | 1000 | 1209     | 427  |          |
|     | 1100 | 1309     | 455  |          |

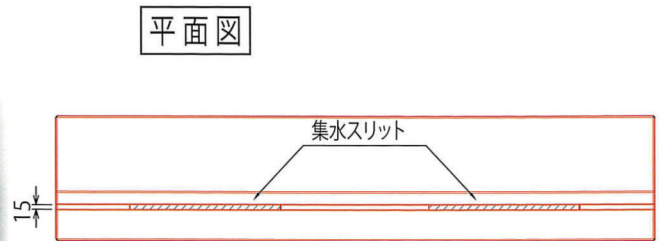
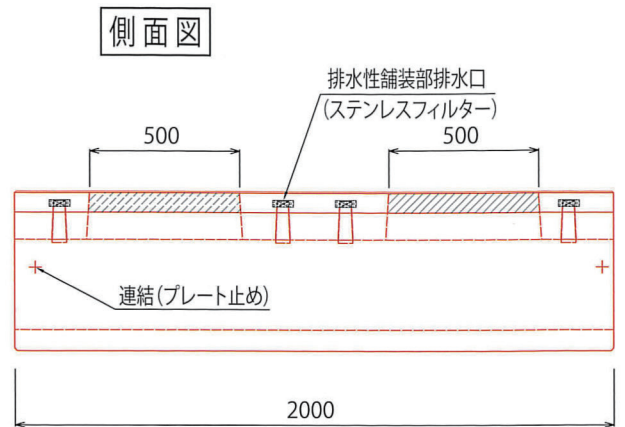
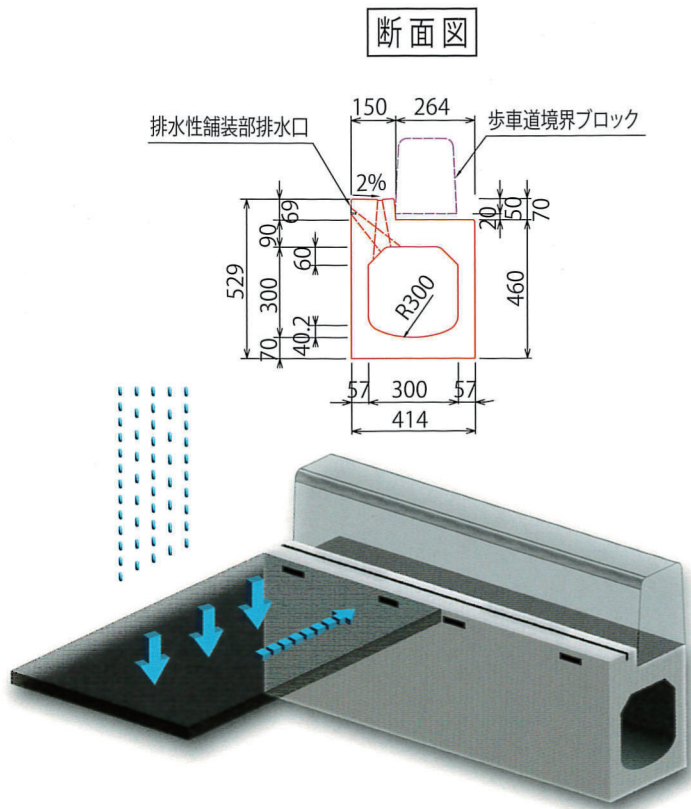
※上記の重量は、上蓋とグレーチングの重量を含んでいます。

上蓋 W=95kg

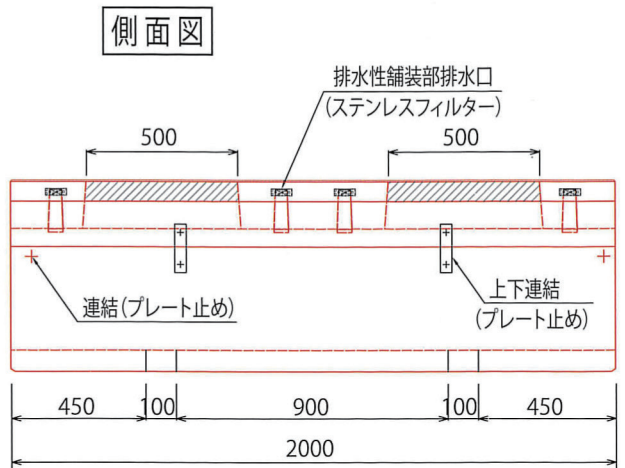
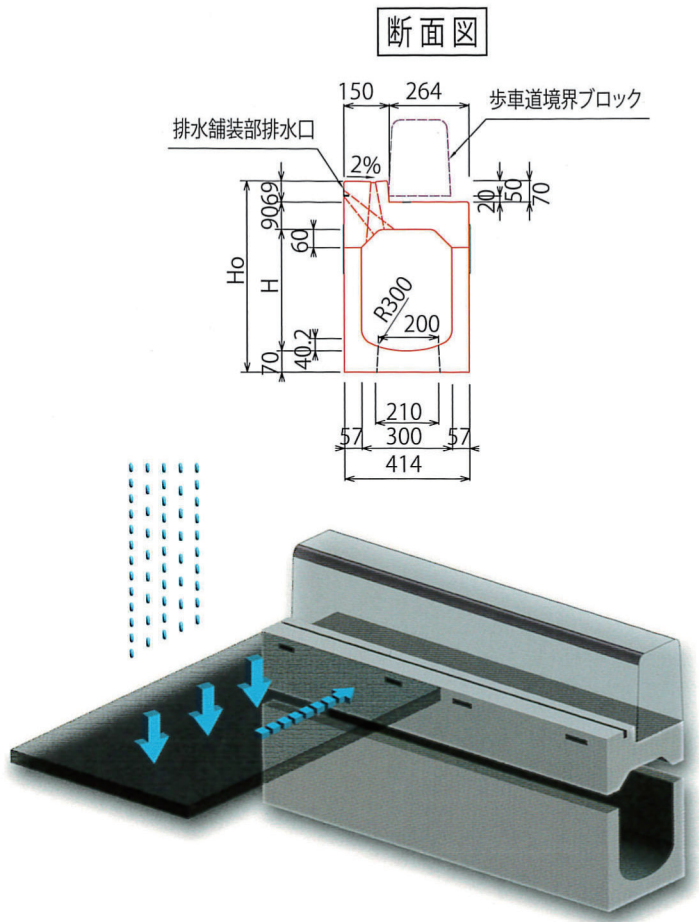
グレーチング W=20.5kg

# SSM型

## ◆ 一体 M 型 300 × 300 (参考重量 550kg)



## ◆ 可変 MK 型 300 × 300 ~ 300 × 1100 (上蓋重量250kg)



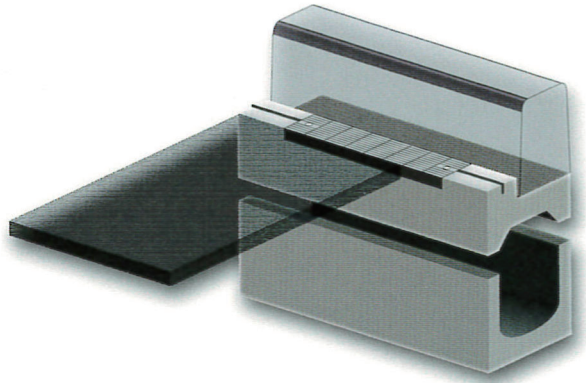
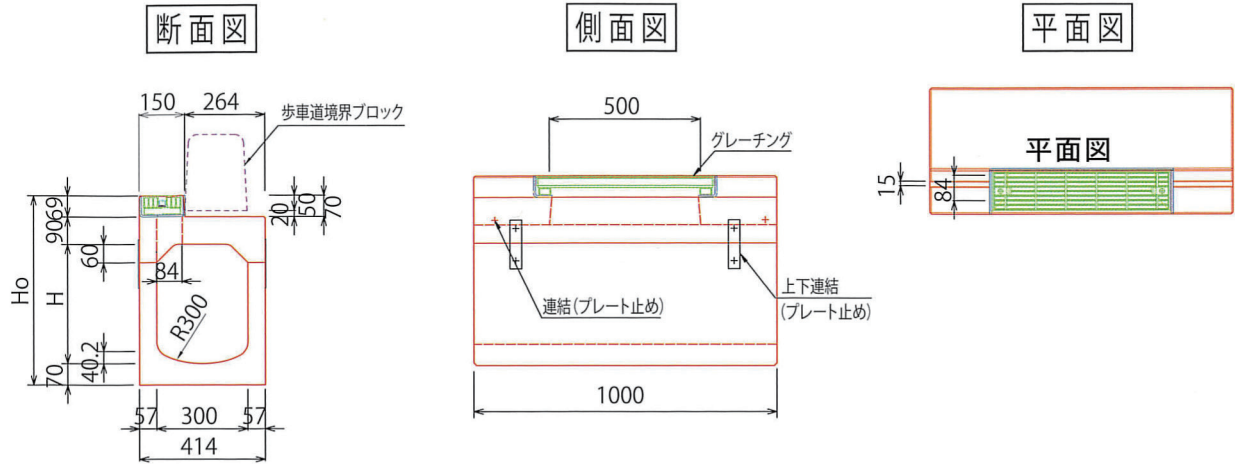
| 種類  | 形状寸法(mm) |      | 参考重量(kg) |      |     |
|-----|----------|------|----------|------|-----|
|     | B        | H    | 2.0m     | 1.0m |     |
| 300 |          | 300  | 529      | 530  | 265 |
|     |          | 400  | 629      | 585  | 292 |
|     |          | 500  | 729      | 640  | 320 |
|     |          | 600  | 829      | 695  | 347 |
|     |          | 700  | 929      | 750  | 375 |
|     |          | 800  | 1029     | 805  | 402 |
|     |          | 900  | 1129     | 860  | 430 |
|     |          | 1000 | 1229     | 915  | 457 |
|     |          | 1100 | 1329     | 970  | 485 |

※上記の重量は、上蓋の重量を含んでいます。(上蓋 W=250kg L=2.0)

スリム側溝  
Iホール  
(矩形人孔)  
カルバート製品  
貯水槽・貯留槽  
擁壁製品  
環境配慮ブロック  
水路用製品  
ヒューム管  
電線共同溝  
工法・その他

## SSM型集水柵(グレーチング付)

◆ 可変 MKG 型 300 × 300 ~ 300 × 1100 (上蓋重量105kg)



| 種類  | 形状寸法(mm) |      | 参考重量(kg) |     |
|-----|----------|------|----------|-----|
|     | B        | H    | 1.0m     |     |
| 300 |          | 300  | 529      | 255 |
|     |          | 400  | 629      | 280 |
|     |          | 500  | 729      | 305 |
|     |          | 600  | 829      | 330 |
|     |          | 700  | 929      | 355 |
|     |          | 800  | 1029     | 380 |
|     |          | 900  | 1129     | 405 |
|     |          | 1000 | 1229     | 430 |
|     |          | 1100 | 1329     | 455 |

※上記の重量は、上蓋とグレーチングの重量を含んでいます。  
 上蓋 W=105kg  
 グレーチング W=13kg (受柵含む)



スリム側溝

Iホール  
(矩形人孔)

カルバート製品

貯水槽・貯留槽

擁壁製品

環境配慮ブロック

水路用製品

ヒューム管

電線共同溝

工法・その他



※SSF型採用イメージ



自転車が  
安全に走行  
できます。

エプロン幅(150mm)を  
最小限とし、有効幅員の  
拡大および路肩走行の  
安全性に優れています。

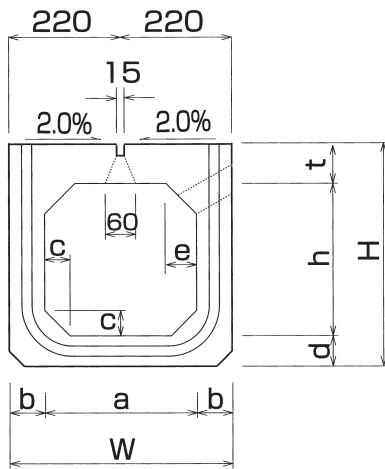
## スリム側溝 (スリットタイプ)

NETIS KT-020001-V  
(掲載期間終了)

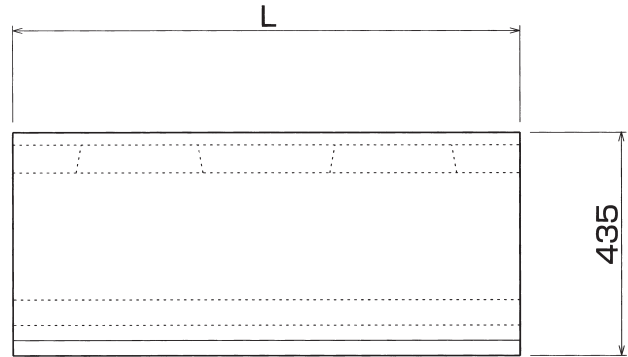
※編鋼板模様をついた、角欠け防止用アングルの埋込みタイプも対応できます。(店舗等の出入口用)  
※排水性舗装にも対応可能です。

## T型 一体型(フラットタイプ)

正面図



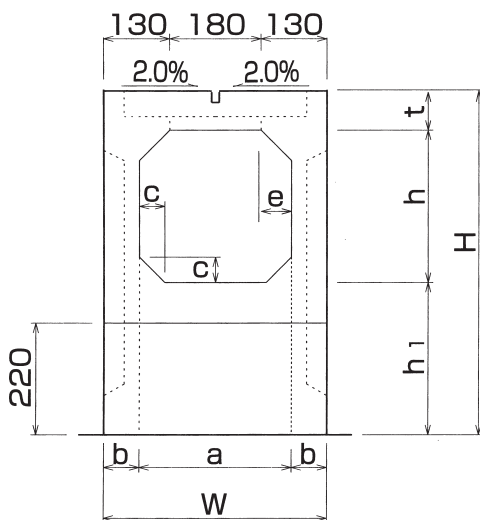
側面図



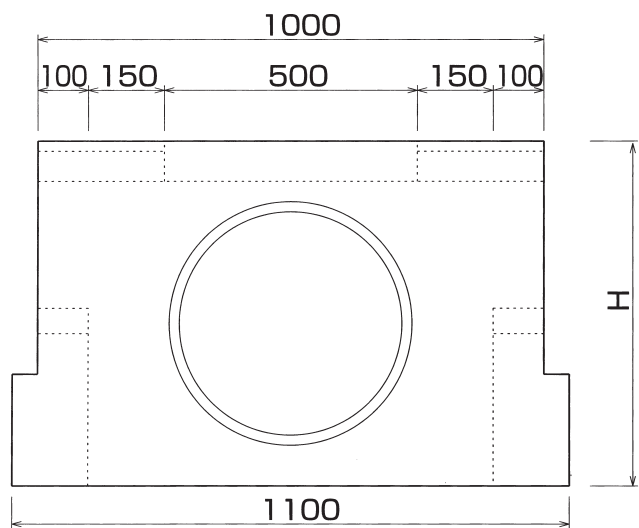
| 呼び名     | 参考重量(kg) |        | 寸法(mm) |     |     |     |    |    |    |    |    |  |
|---------|----------|--------|--------|-----|-----|-----|----|----|----|----|----|--|
|         | L=2000   | L=1000 | W      | a   | H   | h   | b  | t  | c  | d  | e  |  |
| T       |          |        |        |     |     |     |    |    |    |    |    |  |
| 300×300 | 516      | 258    | 440    | 300 | 435 | 300 | 70 | 75 | 50 | 60 | 60 |  |

## TS型 T型集水柵

正面図



側面図



| 呼び名     | 参考重量(kg) | 寸法(mm) |     |     |     |     |    |    |    |
|---------|----------|--------|-----|-----|-----|-----|----|----|----|
|         |          | W      | a   | H   | h   | h1  | t  | c  | e  |
| TS      | L=1000   |        |     |     |     |     |    |    |    |
| 300×300 | 346      | 440    | 300 | 675 | 300 | 300 | 75 | 50 | 60 |

## スリム側溝 (マウンドアップタイプ)

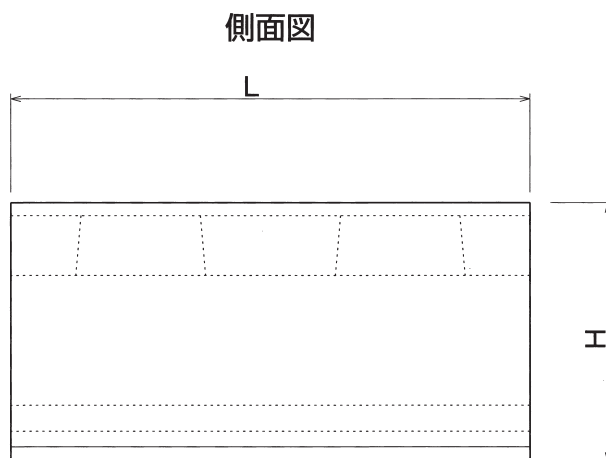
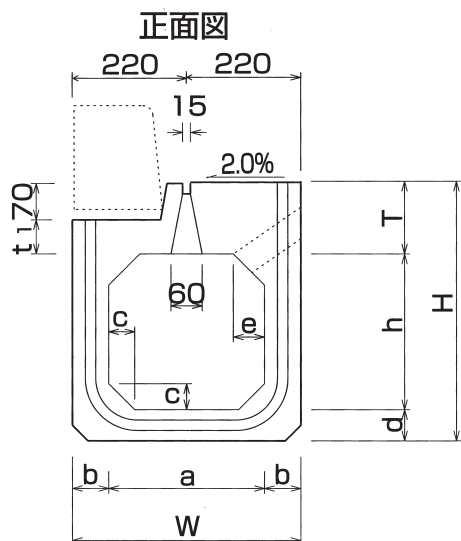
TM型

一体型(マウンドアップタイプ)

## NETIS KT-020001-V

(掲載期間終了)

※縞鋼板模様のついた、角欠け防止用アングルの埋込みタイプも対応できます。(店舗等の出入口用)  
※排水性舗装にも対応可能です。

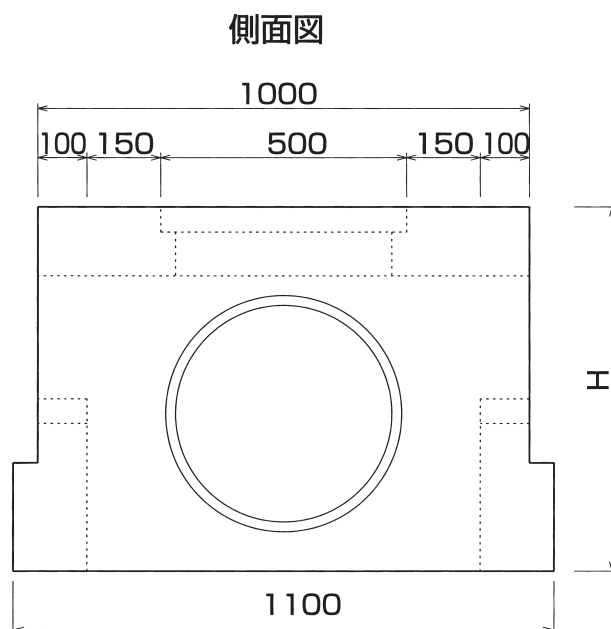
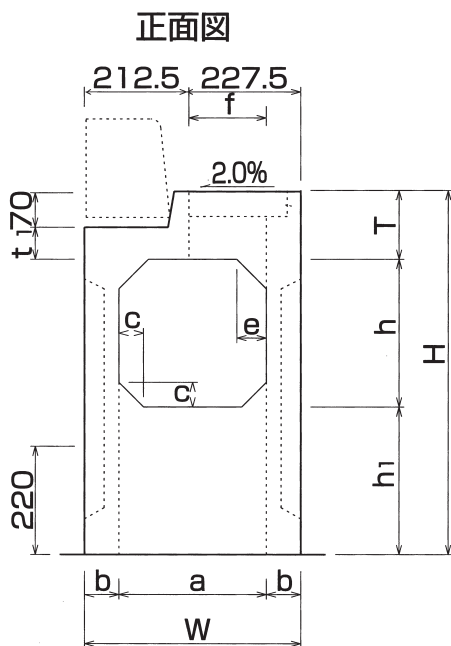


| 呼び名     | 参考重量(kg) |        | 寸法(mm) |     |     |     |    |     |    |    |    |    |
|---------|----------|--------|--------|-----|-----|-----|----|-----|----|----|----|----|
|         | L=2000   | L=1000 | W      | a   | H   | h   | b  | t   | t1 | c  | d  | e  |
| 300×300 | 572      | 276    | 440    | 300 | 500 | 300 | 70 | 140 | 65 | 50 | 60 | 60 |

※境界ブロックはJIS製品をご利用ください。

TMS型

M型集水桝



| 呼び名     | 参考重量(kg) | 寸法(mm) |     |     |     |     |     |    |    |    |     |
|---------|----------|--------|-----|-----|-----|-----|-----|----|----|----|-----|
|         |          | W      | a   | H   | h   | h1  | t   | t1 | c  | e  | f   |
| 300×300 | 333      | 440    | 300 | 740 | 300 | 300 | 140 | 65 | 50 | 60 | 160 |

※境界ブロックはJIS製品をご利用ください。

スリム側溝

Iホール  
(矩形人孔)

カルバート製品

貯水槽・貯留槽

擁壁製品

環境配慮ブロック

水路用製品

ヒューム管

電線共同溝

工法・その他

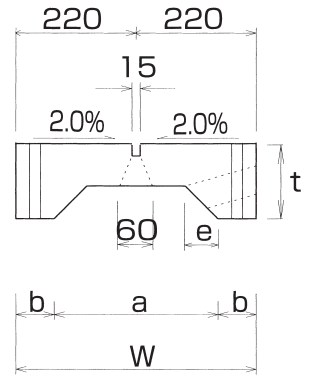


# 可変対応型 (蓋)

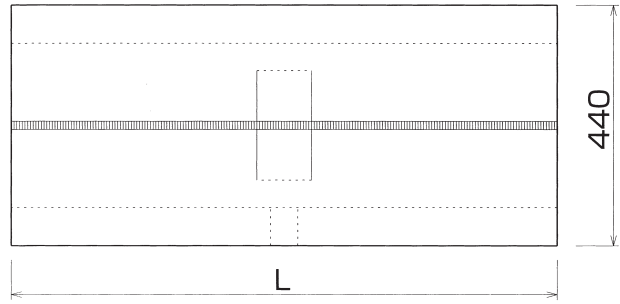
## TK型 (フラットタイプ)

※縞鋼板模様のついた、角欠け防止用アングルの埋込みタイプも対応できます。(店舗等の出入口用)  
 ※排水性舗装にも対応可能です。

正面図



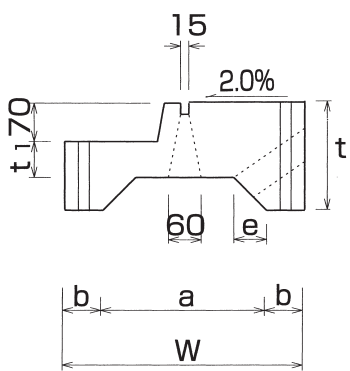
平面図



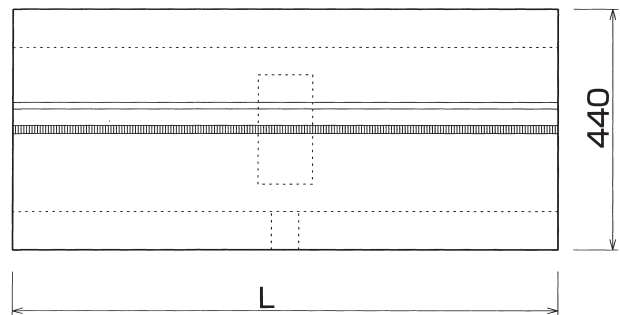
| 呼び名       | 参考重量(kg) |        | 寸法(mm) |     |    |    |     |
|-----------|----------|--------|--------|-----|----|----|-----|
|           | L=2000   | L=1000 | W      | a   | b  | e  | t   |
| TK<br>300 | 220      | 110    | 440    | 300 | 70 | 60 | 135 |

## TMK型 (マウンドアップタイプ)

正面図



平面図

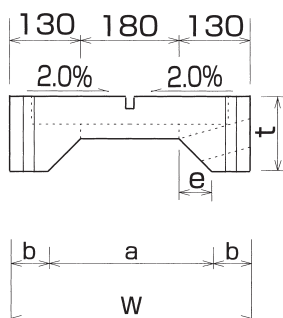


| 呼び名            | 参考重量(kg) |        | 寸法(mm) |     |    |    |     |    |
|----------------|----------|--------|--------|-----|----|----|-----|----|
|                | L=2000   | L=1000 | W      | a   | b  | e  | t   | t1 |
| TMK<br>300×300 | 276      | 138    | 440    | 300 | 70 | 60 | 200 | 65 |

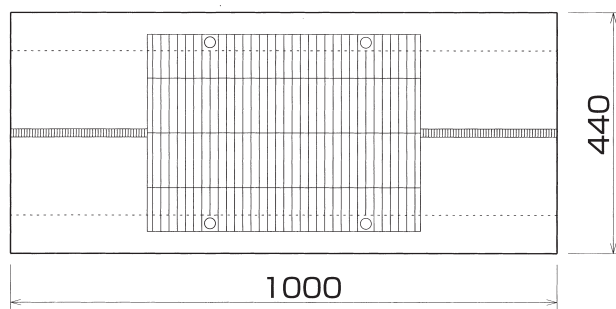
※境界ブロックはJIS製品をご利用ください。

## TKG型 (フラット・グレーチングタイプ)

正面図



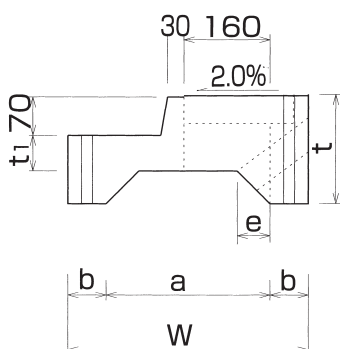
平面図



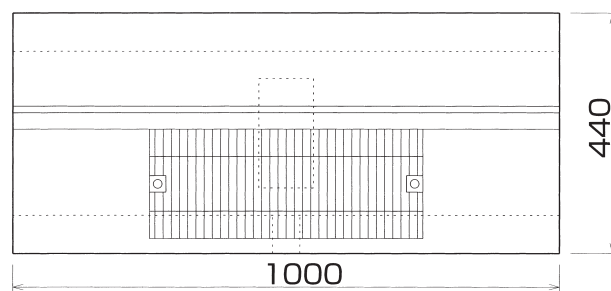
| 呼び名 | 参考重量(kg) | 寸法(mm) |     |    |    |     |
|-----|----------|--------|-----|----|----|-----|
|     |          | W      | a   | b  | e  | t   |
| TKG | L=1000   |        |     |    |    |     |
| 300 | 83       | 440    | 300 | 70 | 60 | 135 |

## TMKG型 (マウンドアップ・グレーチングタイプ)

正面図



平面図



| 呼び名  | 参考重量   | 寸法(mm) |     |    |    |     |    |
|------|--------|--------|-----|----|----|-----|----|
|      |        | W      | a   | b  | e  | t   | t1 |
| TKMG | L=1000 |        |     |    |    |     |    |
| 300  | 113    | 440    | 300 | 70 | 60 | 200 | 65 |

# スリム側溝 (都市型タイプ)

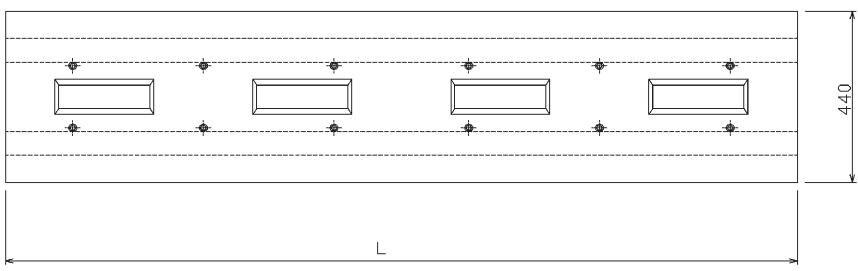
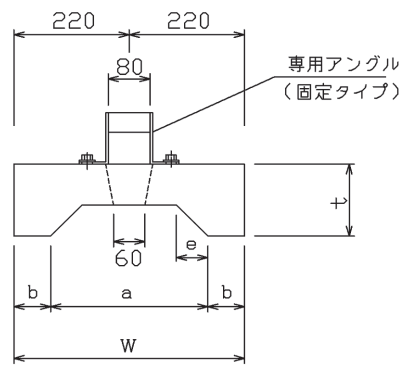
## TTK型 (都市型 上蓋)

※都市型を採用することにより、本体の上面にインターロッキングや自然石などを施し、8cm幅のグレーチングを見せて仕上げることも出来ます。  
※排水性舗装にも対応可能です。

### ■ 形状・寸法

正面図

平面図



| 呼び名 | 参考重量(kg) | 寸法(mm) |     |    |    |     |
|-----|----------|--------|-----|----|----|-----|
| TTK | L=2000   | W      | a   | b  | e  | t   |
| 300 | 215      | 440    | 300 | 70 | 60 | 140 |

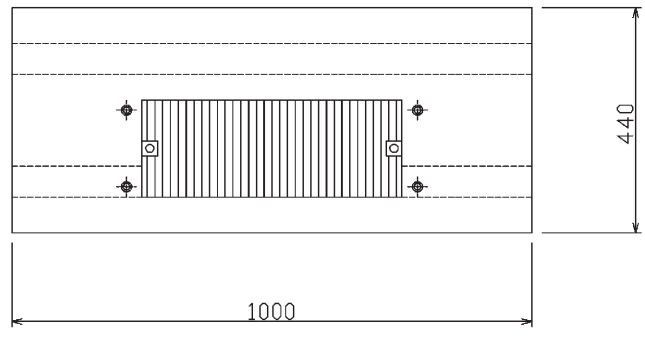
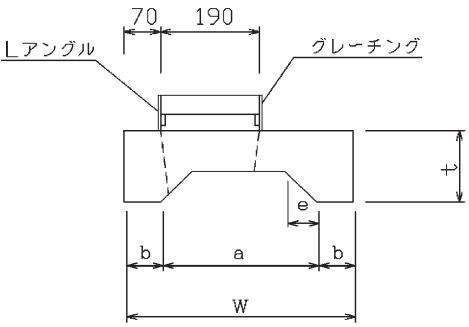
※L=1000も製作可能です。

## TTKG型 (都市型 グレーチングタイプ)

### ■ 形状・寸法

正面図

平面図



| 呼び名  | 参考重量(kg) | 寸法(mm) |     |    |    |     |
|------|----------|--------|-----|----|----|-----|
| TTKG | L=1000   | W      | a   | b  | e  | t   |
| 300  | 108      | 440    | 300 | 70 | 60 | 140 |