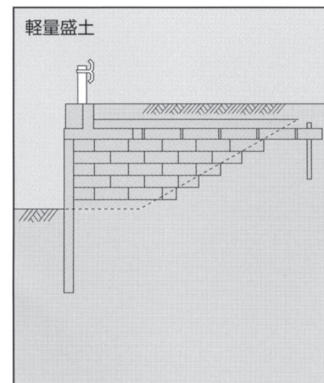
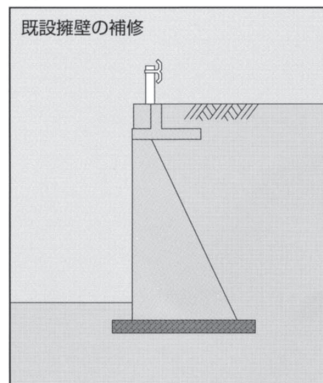
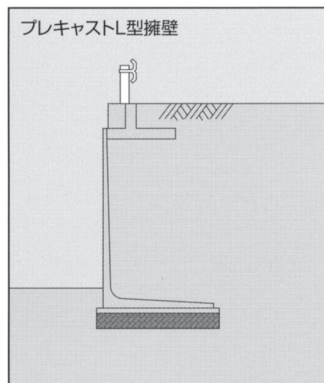
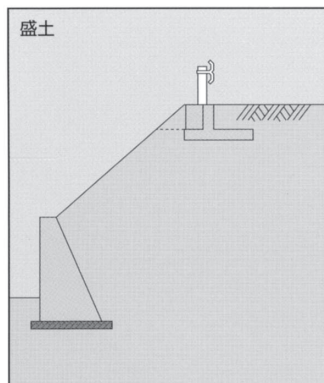
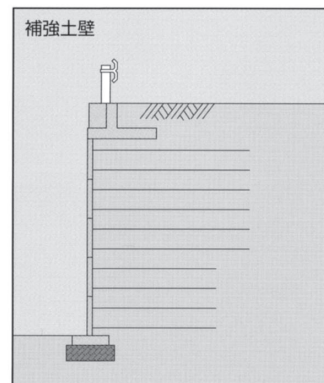
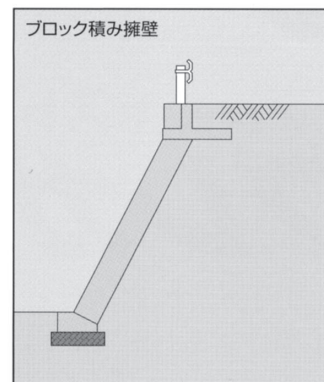


## プレガードⅡ (NETIS登録 SK-060003-VE) (掲載期間終了)

### ■ 特徴

1. プレキャスト製品のため、工期短縮が図れます。
2. 軽量であるため小型機械で施工できます。
3. ガードレール支柱が路面側にないため、舗装施工が容易です。
4. 実物実験により、本体、連結部の性能確認を行っています。
5. 縦断勾配10%程度まで設置可能です。



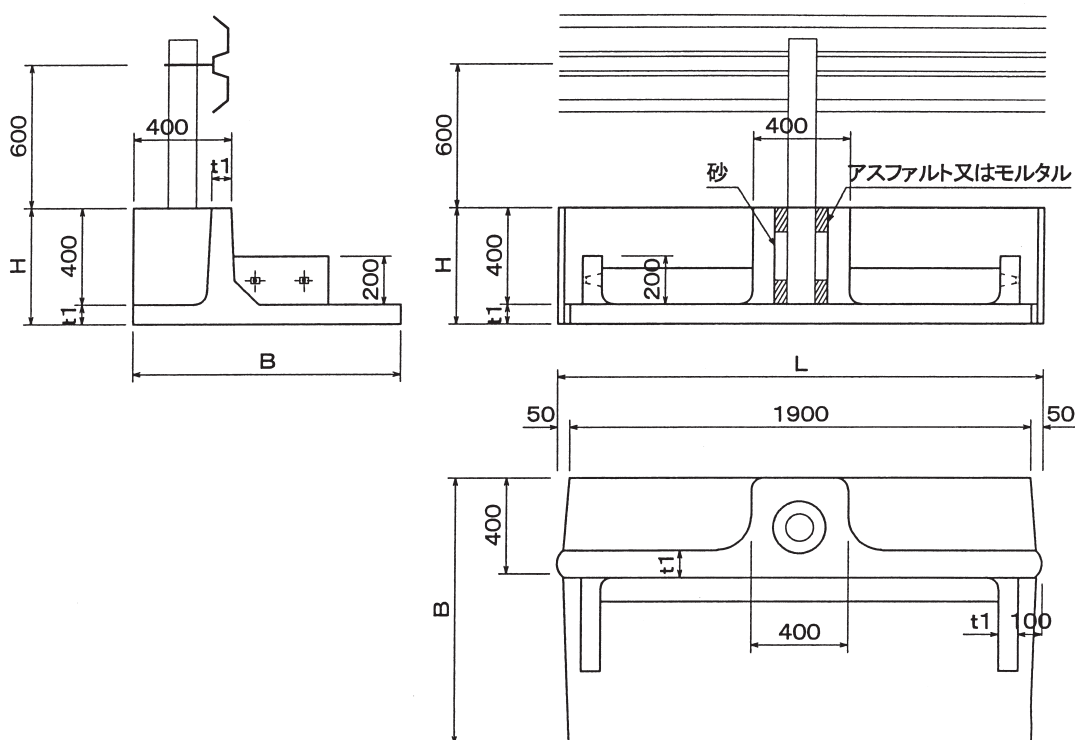
## ■適用条件

道路の区分	設計速度	一般区間	重大な被害が発生する恐れがある区間
高速自動車国道	80km/h以上	A 種用	適用外
自動車専用道路	60km/h以下		
その他の道路	60km/h以上	B 種用	A 種用
	50km/h以下	C 種用	B 種用

## ■設計条件

衝突荷重	[ A ]衝突荷重値P=50kN 衝突高HP=0.600m [ B・C ]衝突荷重値P=30kN 衝突高HP=0.600m	裏込土砂	単位体積重量 $\gamma = 20\text{kN/m}^3$ せん断抵抗角 $\phi = 35^\circ$
------	--	------	---

## ■規格図



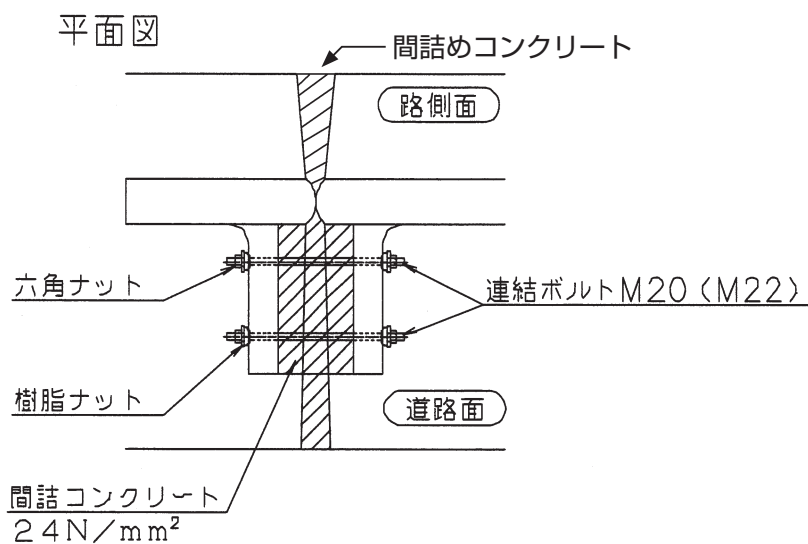
## ■規格及び定価表

名称	種別	重量 (kg)	定価 (円)	寸法 (mm)			
				H	B	t1	L
プレガード BC種	BC-800(BC-18:20)	630	42,600	480	800	80	2000
	BC-900(BC-14:16)	666	45,100	480	900	80	2000
	BC-1000(BC-12)	705	47,800	480	1000	80	2000
	BC-1100(BC-10)	743	50,400	480	1100	80	2000
	BC-1200(BC-8)	781	53,000	480	1200	80	2000
プレガード A種	A-1000(A-18:20)	980	66,400	520	1000	120	2000
	A-1100(A-14:16)	1037	70,100	520	1100	120	2000
	A-1200(A-12)	1095	74,100	520	1200	120	2000
	A-1300(A-10)	1152	77,900	520	1300	120	2000
	A-1500(A-8)	1266	85,900	520	1500	120	2000

※ 上記単価は、連結金具を含みます。

## 連結部について

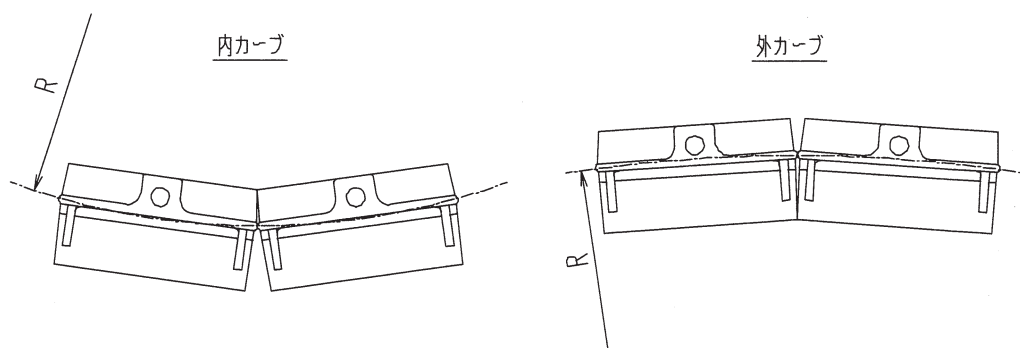
間詰めコンクリートは連結筋を固定する目的であり、製品の開口部までコンクリートが行きわたるよう入念に施工する。間詰めコンクリートの設計基準強度は  $24\text{N/mm}^2$  とする。



## カーブ施工について

BC 種用

種別	BC-8	BC-10	BC-12	BC-14,16	BC-18,20
内カーブ	R= 8 m	R= 8 m	R= 8 m	R= 8 m	R= 8 m
外カーブ	R=17 m	R=16 m	R= 15 m	R= 14 m	R= 12 m



※詳細は、当社営業部におたずねください。