

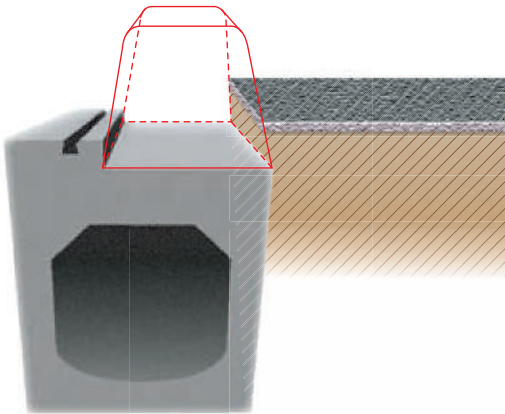
# スリム側溝 SSF型・SSM型

## スリム側溝自転車道対応型の特徴

- エプロン幅の省スペース化により、狭い道路等における**自転車道の確保に効果的**です。
- エプロン部に設けたスリット孔により、十分な**路面排水性を確保**できます。
- 専用の孔付製品の利用により、**排水性舗装対応可能**です。
- 境界ブロックは、側溝本体に直接載せることができ、**基礎工が不要となり施工性に優れます**。
- 各自治体規格等**全ての境界ブロックが適用可能**です。  
(乗入部への変更等の将来対応にも柔軟に対応可)

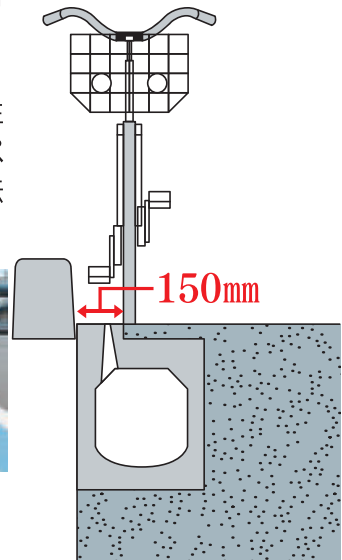
## 縁石を上載可能 (マウンドアップタイプSSM型)

取付簡単！どの自治体の歩車道ブロックも上載可能です。

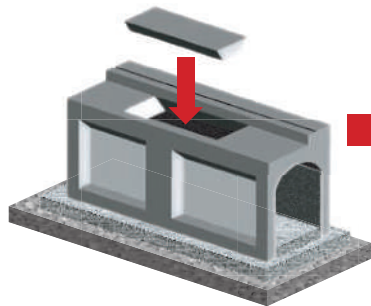


## 自転車専用通行帯対応

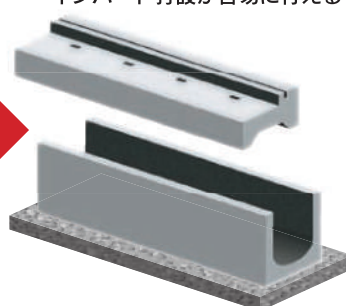
エプロン幅150mmの自転車専用通行帯対応型。私たちは歴史あるエプロンの存在を尊重し排水性を保ちつつ、自転車のペダル配置から最小限寸法に設定しました。



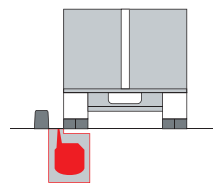
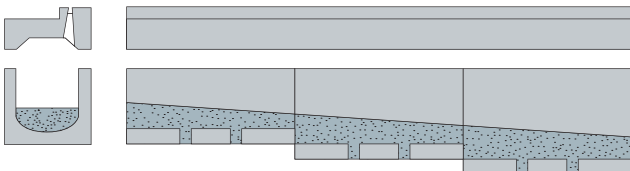
従来型は開口部が狭くインパットが困難



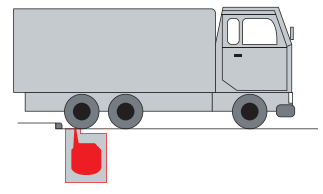
フルオープンによりインパット打設が容易に行える



可変勾配対応



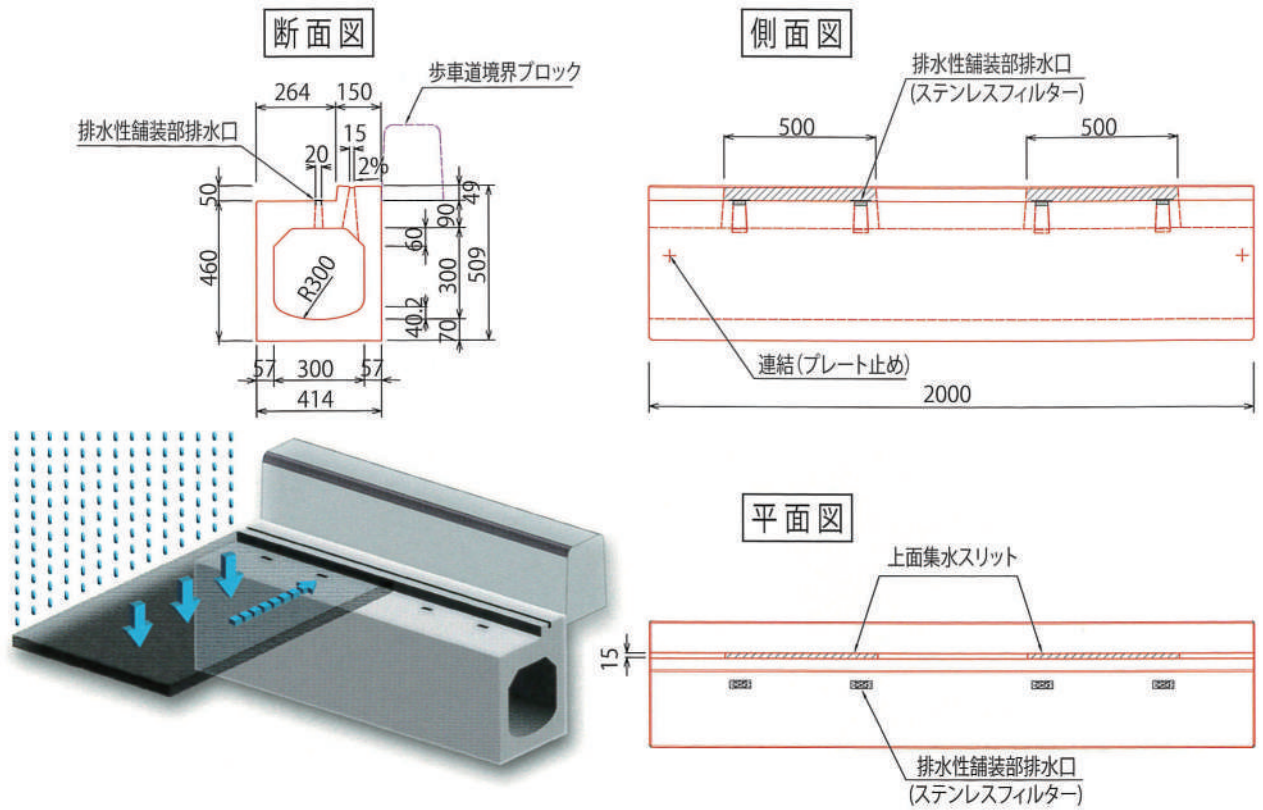
道路縦断用



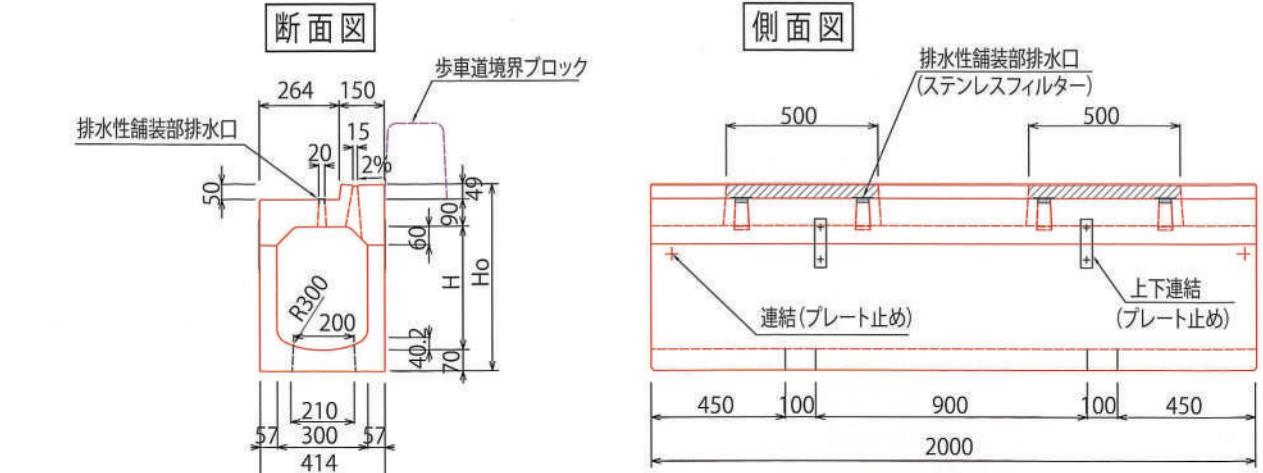
道路横断用(出入口 T-25)

# SSF型

## ◆ 一体 F 型 300 × 300 (参考重量 530kg)



## ◆ 可変 FK 型 300 × 300 ~ 300 × 1100 (上蓋重量230kg)



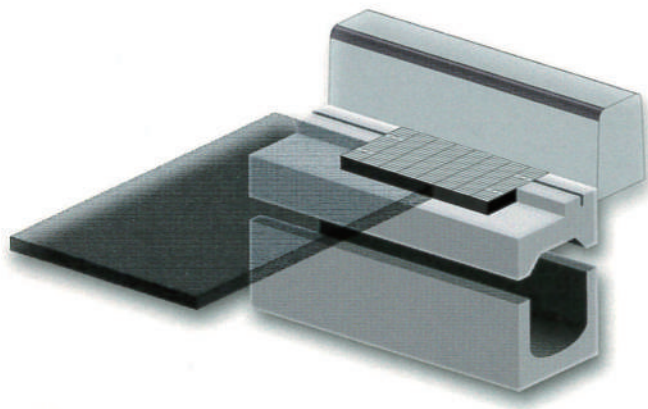
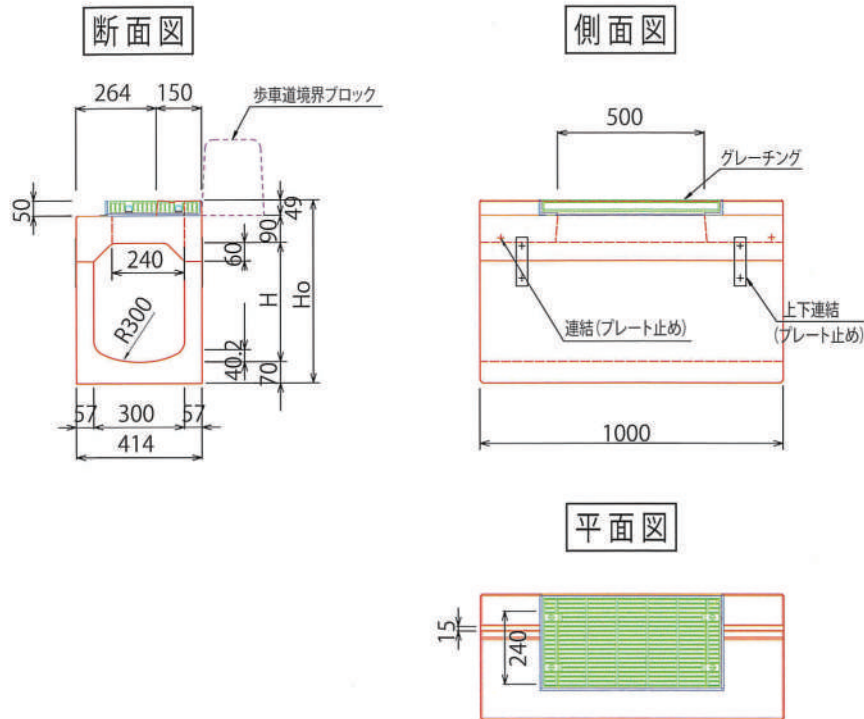
種類	形状寸法(mm)		参考重量(kg)	
	B	H	2.0m	1.0m
300	300	509	510	265
	400	609	565	290
	500	709	620	315
	600	809	675	340
	700	909	730	365
	800	1009	785	390
	900	1109	840	415
	1100	1309	950	465

※上記の重量は、上蓋の重量を含んでいます。(上蓋 W=115kg L=1.0)

スリム側溝  
Iホール  
(矩形人孔)  
カルバート製品  
貯水槽・貯留槽  
擁壁製品  
環境配慮ブロック  
水路用製品  
ヒューム管  
電線共同溝  
工法・その他

## ■ SSF型集水枡(グレーチング付)

◆ 可変 FKG 型 300 × 300 ~ 300 × 1100



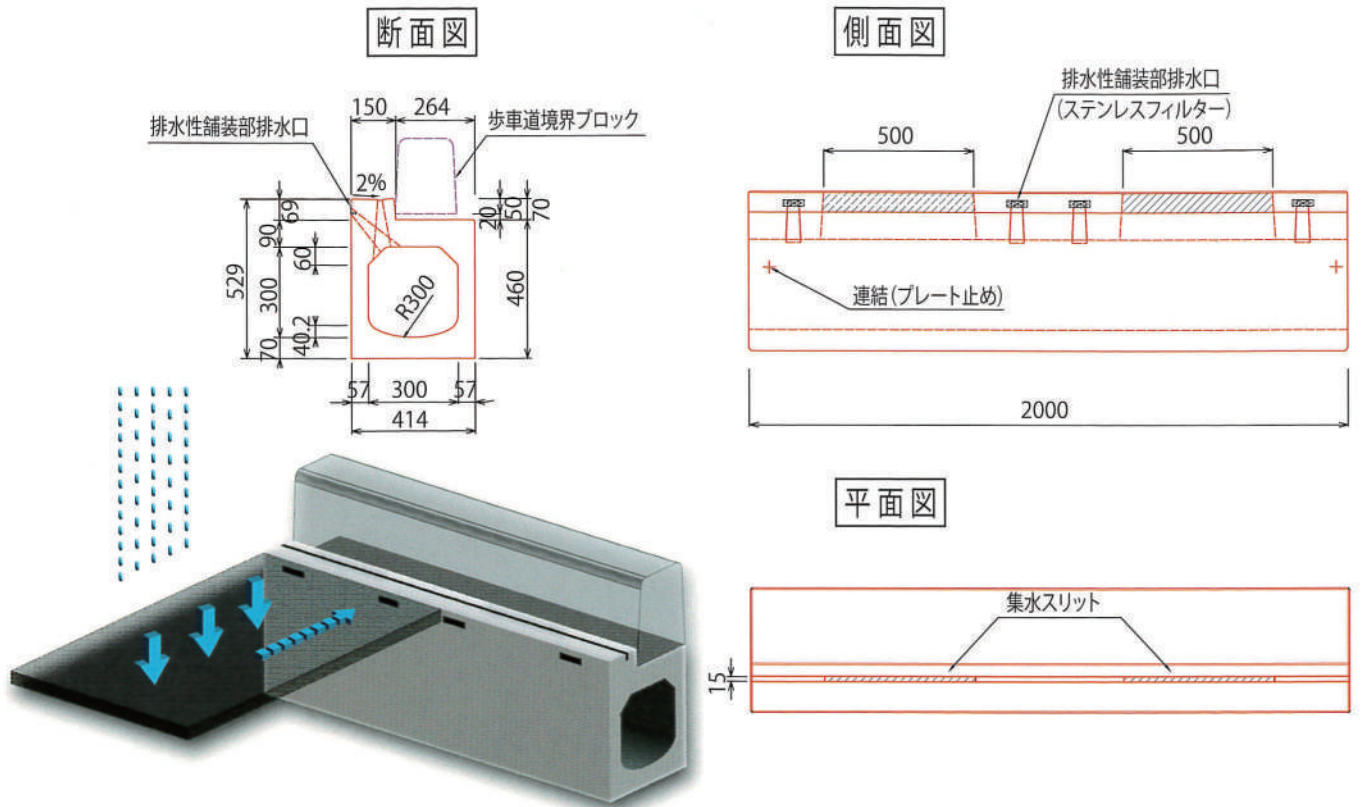
種類		形状寸法(mm)		参考重量(kg)
B	H	Ho	1.0m	
300	300	509	268	
	400	609	285	
	500	709	302	
	600	809	316	
	700	909	341	
	800	1009	366	
	900	1109	391	
	1000	1209	416	
	1100	1309	441	

※上記の重量は、上蓋と細目グレーチングの重量を含んでいます。  
 上蓋(受枠込) W=118kg  
 (内細目グレーチング W=15kg)

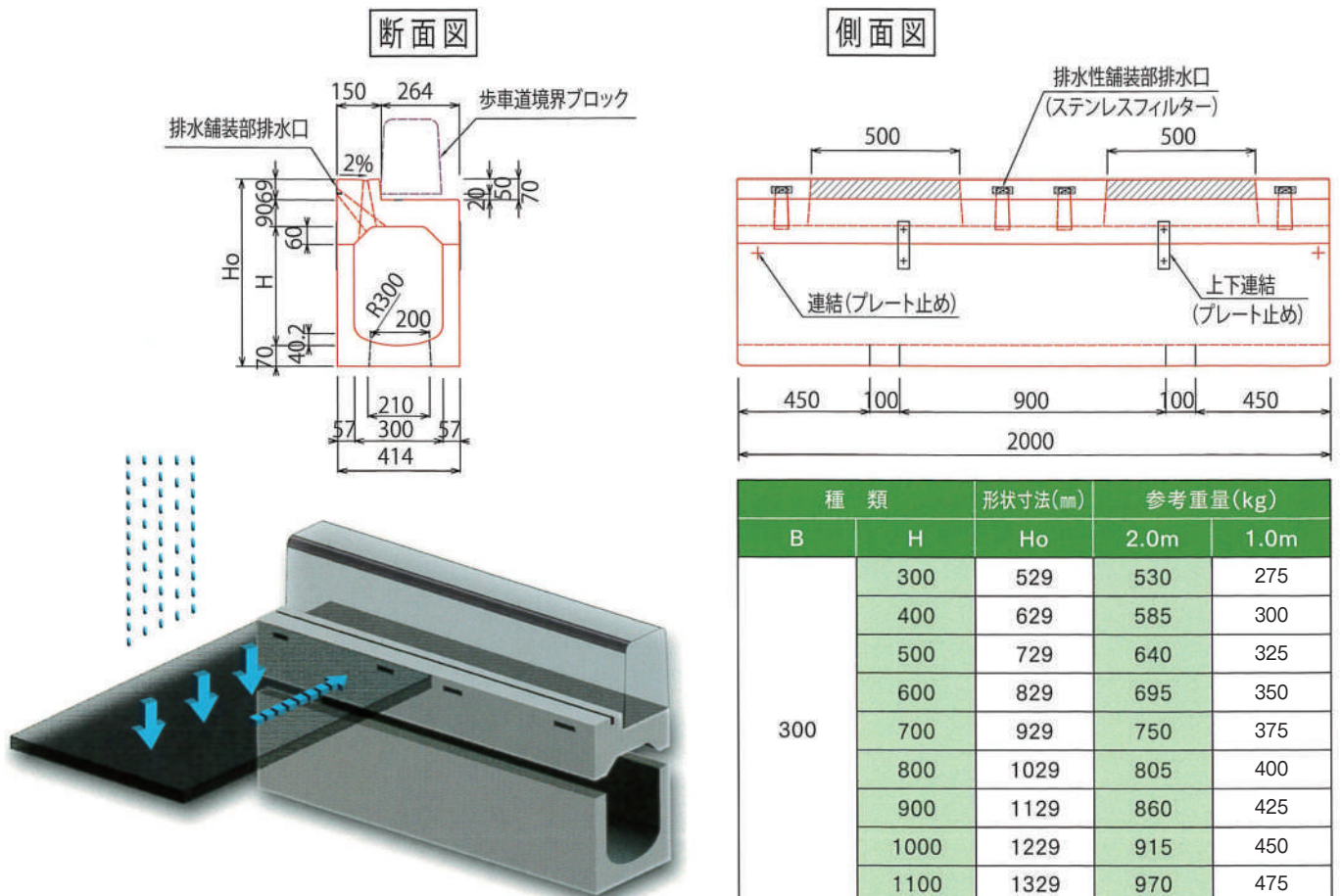


# SSM型

## ◆ 一体 M 型 300 × 300 (参考重量 550kg)



## ◆ 可変 MK 型 300 × 300 ~ 300 × 1100 (上蓋重量250kg)



※上記の重量は、上蓋の重量を含んでいます。(上蓋 W=125kg L=1.0)

スリム側溝

Iホール (矩形人孔)

カルバート製品

貯水槽・貯留槽

擁壁製品

環境配慮ブロック

水路用製品

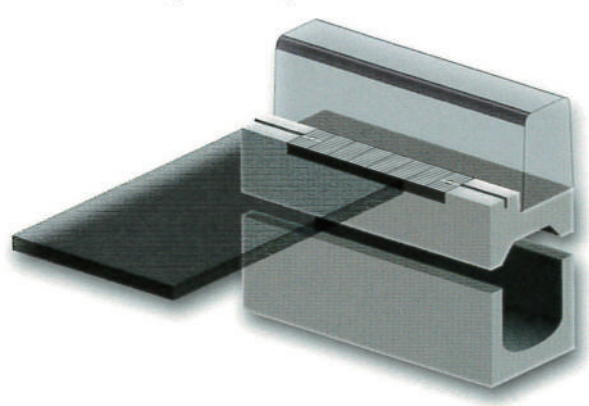
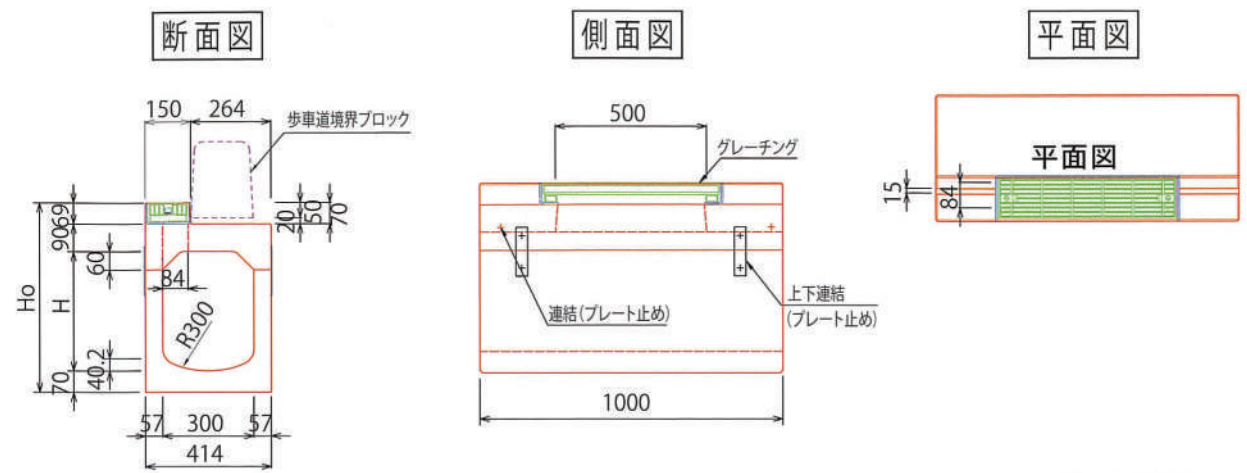
ヒューム管

電線共同溝

工法・その他

# SSM型集水桝(グレーチング付)

## ◆ 可変 MKG 型 300 × 300 ~ 300 × 1100



種類		形状寸法(mm)		参考重量(kg)
B	H	Ho	1.0m	
300	300	529	269	
	400	629	286	
	500	729	303	
	600	829	317	
	700	929	342	
	800	1029	367	
	900	1129	392	
	1000	1229	417	
	1100	1329	442	

※上記の重量は、上蓋と細目グレーチングの重量を含んでいます。  
 上蓋 (受枠込) W=119kg  
 (内細目グレーチング W=7kg)





スリム側溝

I  
ホール  
(矩形人孔)

カルバート製品

貯水槽・貯留槽

擁壁製品

環境配慮ブロック

水路用製品

ヒューム管

電線共同溝

工法・その他



エプロン幅(150mm)を  
最小限とし、有効幅員の  
拡大および路肩走行の  
安全性に優れています。

自転車が  
安全に走行  
できます。