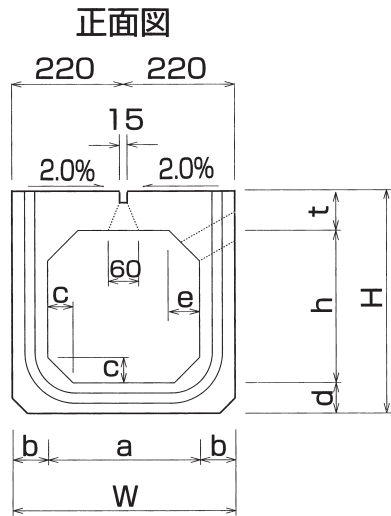


スリム側溝 (スリットタイプ)

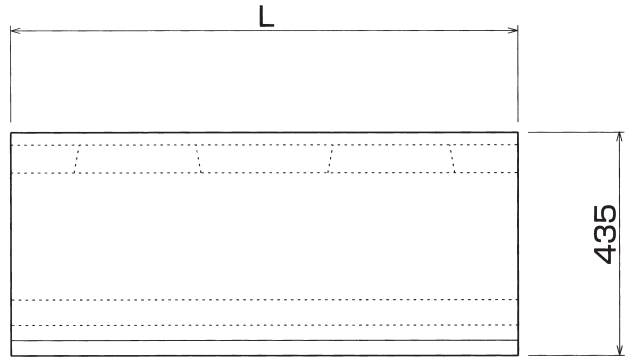
T型 一体型 (フラットタイプ)

NETIS KT-020001-V (掲載期間終了)

※縞鋼板模様をついた、角欠け防止用アングルの埋込みタイプも対応できます。(店舗等の出入口用)
 ※排水性舗装にも対応可能です。



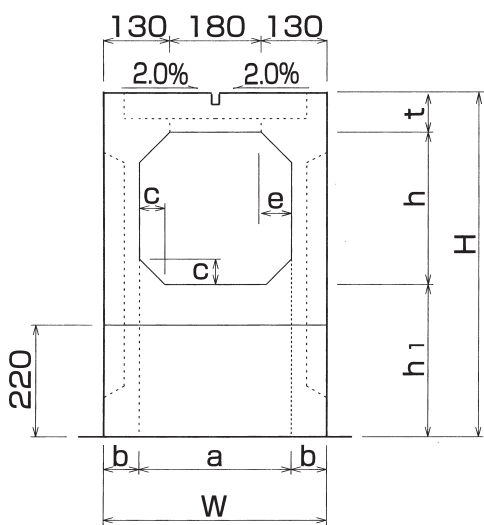
側面図



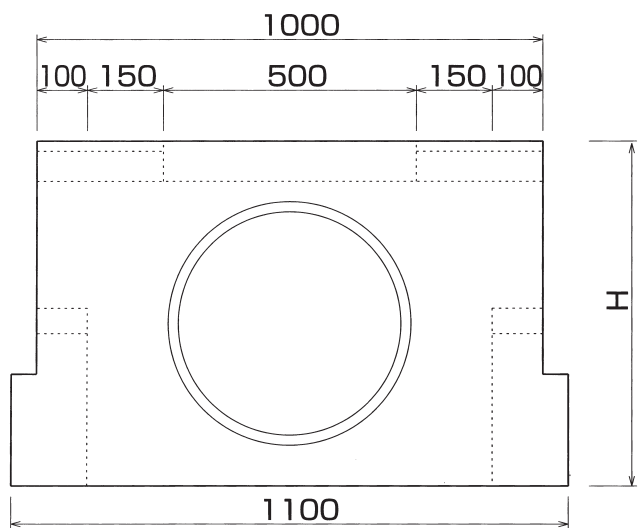
呼び名	参考重量(kg)		寸法(mm)									
	L=2000	L=1000	W	a	H	h	b	t	c	d	e	
T												
300×300	516	258	440	300	435	300	70	75	50	60	60	

TS型 T型集水柵

正面図



側面図



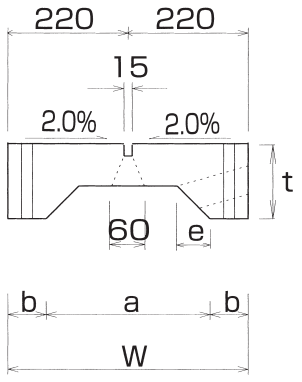
呼び名	参考重量(kg)	寸法(mm)							
		W	a	H	h	h1	t	c	e
TS	L=1000								
300×300	346	440	300	675	300	300	75	50	60

可変対応型 (蓋)

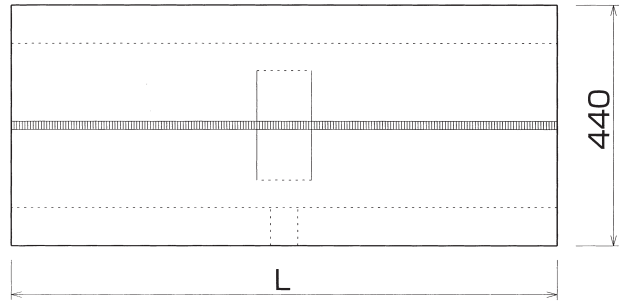
TK型 (フラットタイプ)

※編鋼板模様のついた、角欠け防止用アングルの埋込みタイプも対応できます。(店舗等の出入口用)
 ※排水性舗装にも対応可能です。

正面図



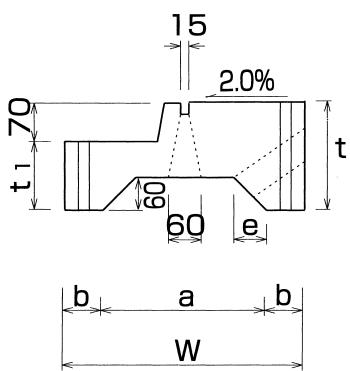
平面図



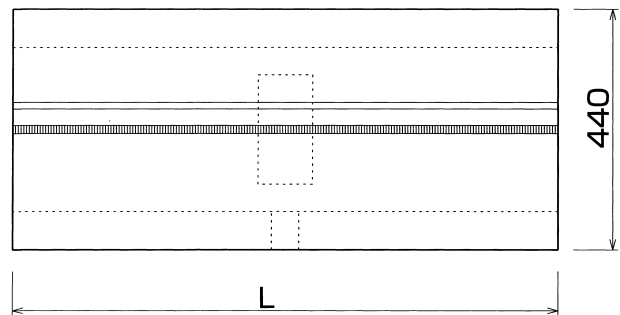
呼び名	参考重量(kg)		寸法(mm)				
	L=2000	L=1000	W	a	b	e	t
TK 300	220	110	440	300	70	60	135

TMK型 (マウンドアップタイプ)

正面図



平面図

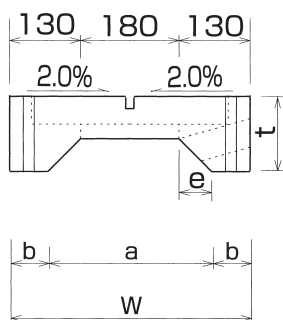


呼び名	参考重量(kg)		寸法(mm)					
	L=2000	L=1000	W	a	b	e	t	t1
TMK 300×300	276	138	440	300	70	60	200	125

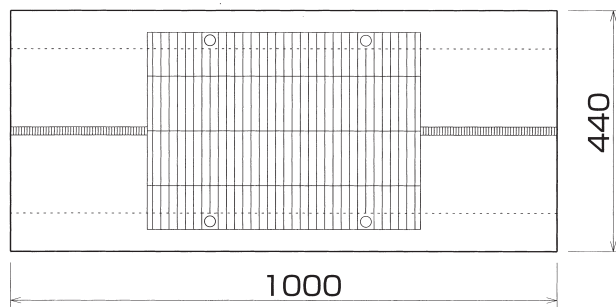
※境界ブロックはJIS製品をご利用ください。

TKG型 (フラット・グレーチングタイプ)

正面図



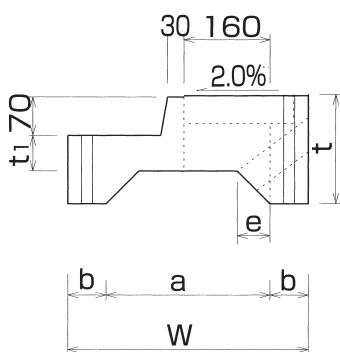
平面図



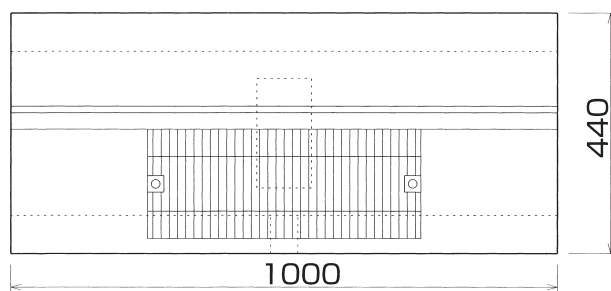
呼び名	参考重量(kg)	寸法(mm)				
TKG	L=1000	W	a	b	e	t
300	83	440	300	70	60	135

TMKG型 (マウンドアップ・グレーチングタイプ)

正面図



平面図



呼び名	参考重量	寸法(mm)					
TKMG	L=1000	W	a	b	e	t	t1
300	113	440	300	70	60	200	65

スリム側溝 (都市型タイプ)

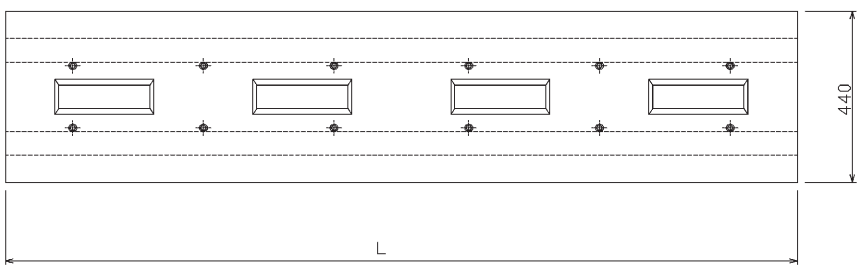
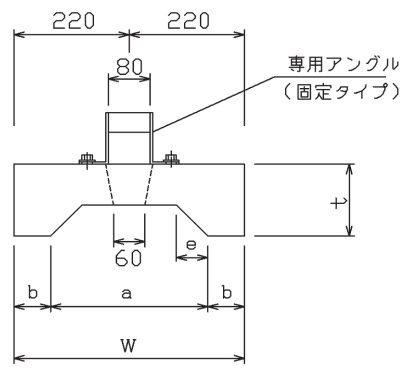
TTK型 (都市型 上蓋)

※都市型を採用することにより、本体の上面にインターロッキングや自然石などを施し、8cm幅のグレーチングを見せて仕上げることも出来ます。
※排水性舗装にも対応可能です。

■ 形状・寸法

正面図

平面図



呼び名	参考重量(kg)	寸法(mm)				
TTK	L=2000	W	a	b	e	t
300	215	440	300	70	60	140

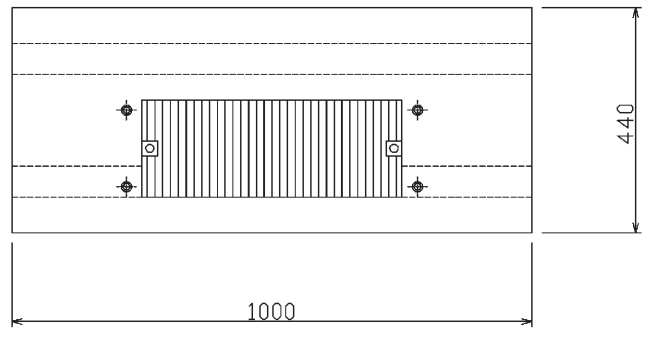
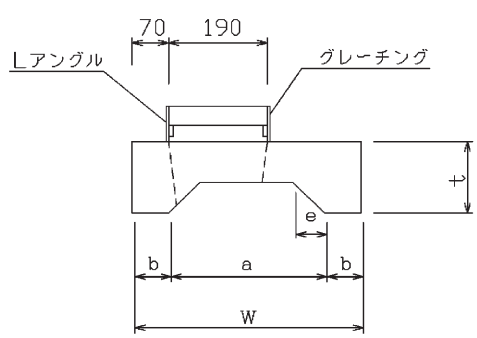
※L=1000も製作可能です。

TTKG型 (都市型 グレーチングタイプ)

■ 形状・寸法

正面図

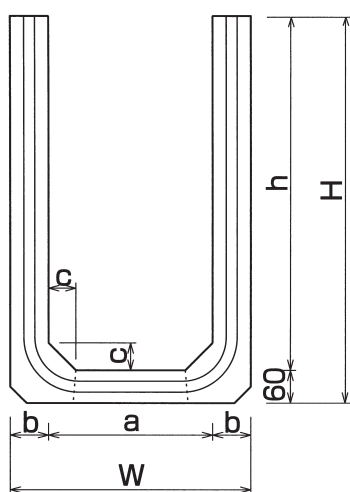
平面図



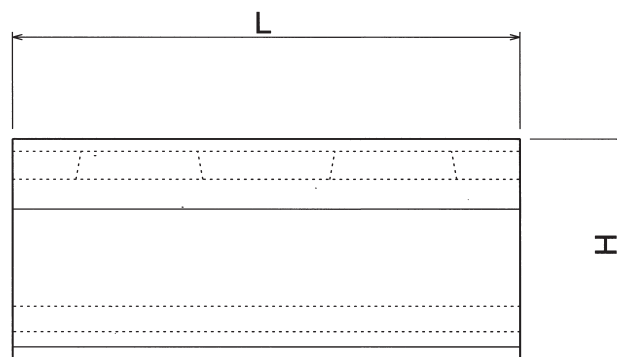
呼び名	参考重量(kg)	寸法(mm)				
TTKG	L=1000	W	a	b	e	t
300	108	440	300	70	60	140

スリム側溝 (可変タイプ 本体)

可変対応型 (本体)



側面図



呼び名	参考重量(kg)		寸 法(mm)					
	L=2000	L=1000	W	H	h	a	b	c
300×300	290	145	440	300	240	300	70	50
300×400	356	178	440	400	340	300	70	50
300×500	424	212	440	500	440	300	70	50
300×600	490	245	440	600	540	300	70	50
300×700	558	279	440	700	640	300	70	50
300×800	624	312	440	800	740	300	70	50
300×900	692	346	440	900	840	300	70	50
300×1000	758	379	440	1000	940	300	70	50
300×1100	826	413	440	1100	1040	300	70	50

